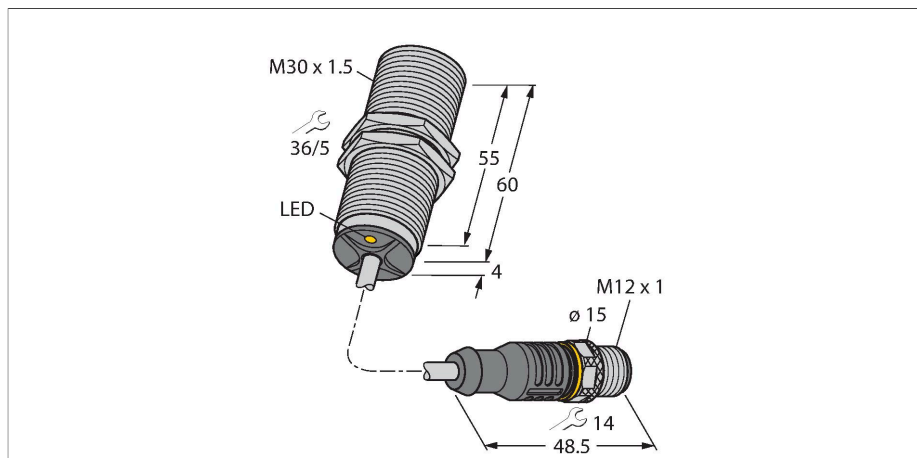


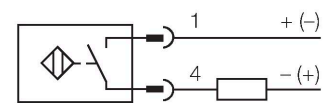
BI12-M30-AD6X-0.3-RS4.23

Индуктивный датчик



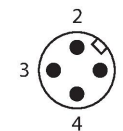
Свойства

- Резьбовой цилиндр M30 × 1,5
- Хромированная латунь
- Постоянный ток, 2-проводн., 10...30 В DC
- НО контакт
- Кабель с разъемом



Технические характеристики

Тип	BI12-M30-AD6X-0.3-RS4.23
ID №	100000662
Номинальная дистанция срабатывания	12 мм
Условия монтажа	Заподлицо
Безопасное рабочее расстояние	≤ (0,81 × S _n) мм
Корректировочные коэффициенты	St37 = 1; Al = 0.3; нерж. сталь = 0.7; Ms = 0.4
повторяемость (стабильность) позиционирования	≤ 2 % полн. шкалы
Температурный дрейф	≤ ± 10 %
Гистерезис	1...15 %
Температура окружающей среды	-25...+70 °C
Рабочее напряжение	10...30 В =
Остаточная пульсация	≤ 10 % U _{ss}
Номинальный рабочий ток (DC)	≤ 100 мА
Остаточный ток	≤ 0.6 мА
Испытательное напряжение изоляции	≤ 0.5 кВ
Защита от короткого замыкания	да / Циклический
Падение напряжения при I _o	≤ 5 В
Защита от обрыва / обратной полярности	Полный
Выходная функция	НО контакт, 2-проводн.
Минимальный рабочий ток	≥ 3 мА
Частота переключения	1 кГц
Конструкция	Цилиндр с резьбой, M30 × 1,5
Размеры	65 мм
Материал корпуса	Металл, CuZn, Хромированный
Материал активной поверхности	пластмасса, PA12-GF30



Принцип действия

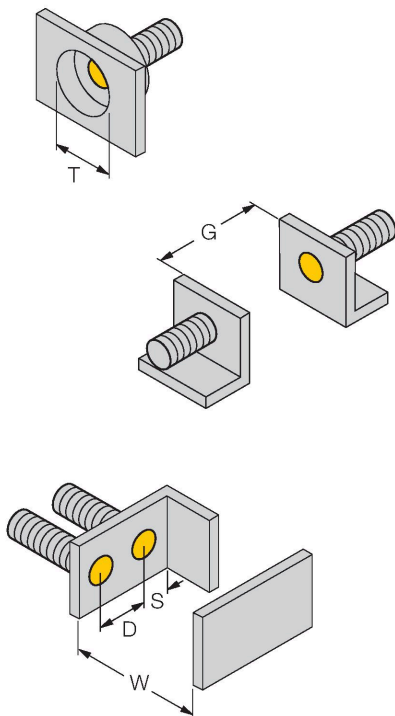
Индуктивные датчики обнаруживают металлические объекты без контакта и без износа. Для этого используется высокочастотное электромагнитное АС поле взаимодействующее с мишенью. Индуктивные датчики генерируют данное поле с помощью RLC цепи с ферритовой катушкой.

Технические характеристики

Колпачок	пластмасса, EPTR
Материал стяжной гайки	металл, CuZn, никелирован.
Макс. момент затяжки корпусной гайки	75 Нм
Электрическое подключение	Кабель с разъемом, M12 × 1
Качество кабеля	Ø 5.2 мм, LiFYU, ПВХ, 0.3 м
Поперечное сечение проводника	2x0.34 мм ²
Вибростойкость	55 Гц (1 мм)
Ударопрочность	30 г (11 мс)
Степень защиты	IP67
Средняя наработка до отказа	2283 лет в соответствии с SN 29500- (Изд. 99) 40 °C
Индикация состояния переключения	светодиод, желтый

Указания по монтажу

Инструкция по монтажу/Описание

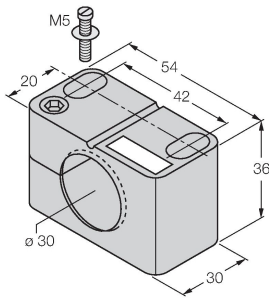


Расстояние D	2 x B
Расстояние W	3 x Sn
Расстояние T	3 x B
Расстояние S	1.5 x B
Расстояние G	6 x Sn
Диаметр активной области B	Ø 30 мм

Аксессуары

BST-30B

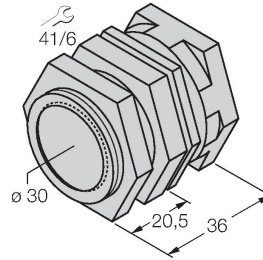
6947216



Монтажный зажим для цилиндрических резьбовых датчиков, с упором; материал: ПА6

QM-30

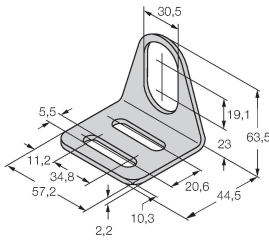
6945103



Зажим-фиксатор для быстрой установки; материал: Хромированная латунь. Наружная резьба M36 × 1,5. Примечание. При использовании кронштейнов для быстрого монтажа дистанция переключения датчиков приближения может меняться.

MW-30

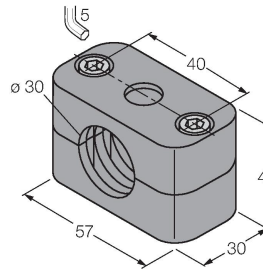
6945005



Монтажный кронштейн для цилиндрических резьбовых датчиков; материал: Нержавеющая сталь A2 1.4301 (AISI 304)

BSS-30

6901319



Монтажный зажим для цилиндрических гладких и резьбовых датчиков; материал: Полипропилен