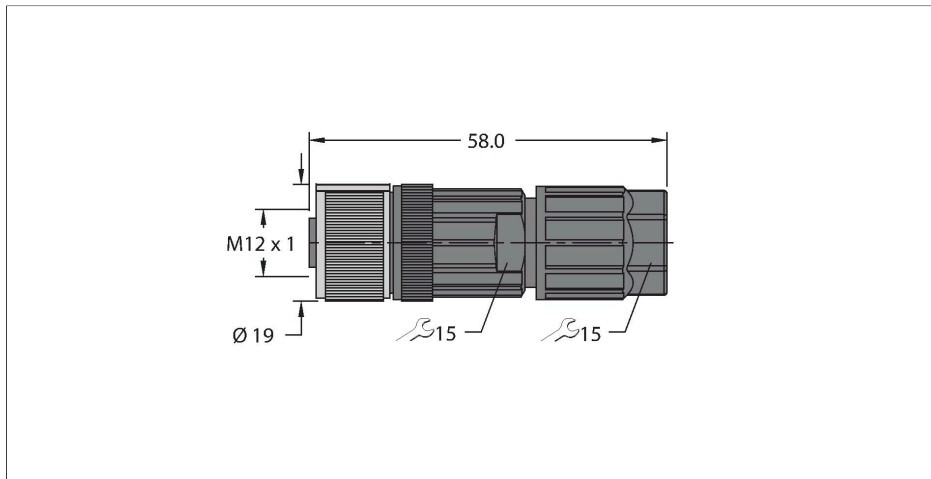


# FW-ERKPM0426-SA-P-0408

Принадлежности для датчиков и актуаторов – Разборный разъем

Гнездовой разъем M12 × 1, прямой

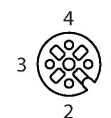


## Характеристики



- Вставное соединение
- 4-конт.
- Класс воспламеняемости по UL 94 V0
- Кабельный ввод: 4,0...8,0 мм
- Сечение клеммы:
  - 0,14...0,75 мм<sup>2</sup> (без концевой кабельной муфты)
  - 0,08...0,5 мм<sup>2</sup> (с концевой кабельной муфтой)
- Сертификат: cULus
- Соответствие директиве RoHS
- Класс защиты: IP65, IP67

## Назначение контактов



## Технические характеристики

Тип	FW-ERKPM0426-SA-P-0408
ID №	100002047
Разъем A	Гнездовой разъем, M12 × 1, Прямой, A-Кодировка
Кол-во контактов	4
Контакты	Бронза, CuSn, Позолоченные
Подложка контактов	Пластмасса, PA 6.6, Черный
Ручка	Пластмасса, PA 6,6, Черный
Соединительная гайка/винт	Цинк, литье под давлением, GD-Zn, С никелевым покрытием
Уплотнитель	Пластмасса, NBR
Момент затяжки	0.4 ... 0.4 Нм (соблюдайте макс. значения крутящего момента!)
Резьбовое уплотнение	пластмасса, NBR
Внешний диаметр кабеля	мин. 4 мм...8 мм
Поперечное сечение проводника/прижимная способность	0.14...0.75 мм <sup>2</sup>
Тип соединения	Вставное соединение
Механический срок службы	> 100 Циклы коммутации
Класс защиты	IP65, IP67, (привинчены друг к другу)
Экран	нет
<b>Электрические характеристики +20 °C</b>	
Номинальное напряжение	250 В
Ток	4 А

## Технические характеристики

сопротивление изоляции  $\geq 10^8$  Ом

Механические и химические свойства

в состоянии покоя  $-40\text{ °C} \dots +85\text{ °C}$