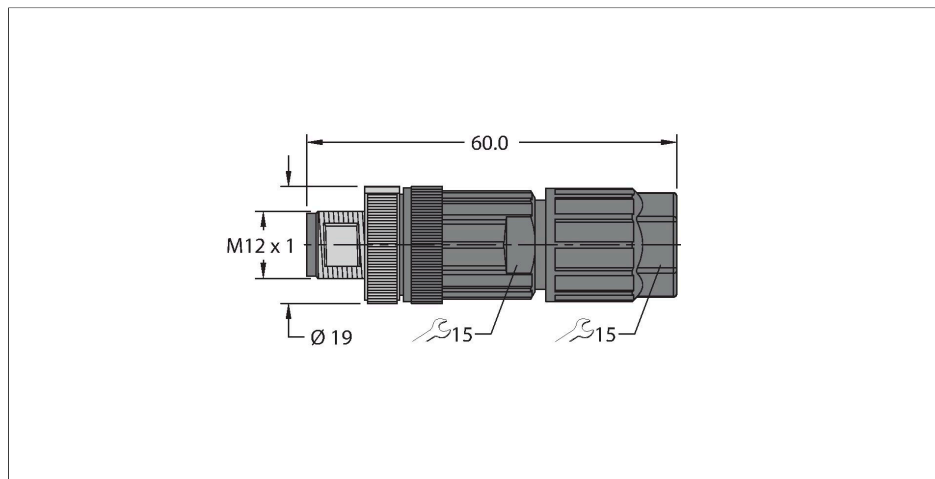


FW-ERSPM0426-SA-P-0408

Принадлежности для датчиков и актуаторов – Разборный разъем

Штекерный разъем M12 × 1, прямой



Технические характеристики

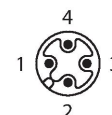
| | |
|---|--|
| Тип | FW-ERSPM0426-SA-P-0408 |
| ID № | 100002048 |
| Разъем A | Штекерный разъем, M12 × 1, Прямой, A-Кодировка |
| Кол-во контактов | 4 |
| Контакты | Бронза, CuSn, Позолоченные |
| Подложка контактов | Пластмасса, PA 6.6, Черный |
| Ручка | Пластмасса, PA 6,6, Черный |
| Соединительная гайка/винт | Цинк, литье под давлением, GD-Zn, С никелевым покрытием |
| Уплотнитель | Пластмасса, NBR |
| Момент затяжки | 0.4 ... 0.4 Нм (соблюдайте макс. значения крутящего момента!) |
| Резьбовое уплотнение | пластмасса, NBR |
| Внешний диаметр кабеля | мин. 4 мм...8 мм |
| Поперечное сечение проводника/прижимная способность | 0.14...0.75 мм ² |
| Тип соединения | Вставное соединение |
| Механический срок службы | > 100 Циклы коммутации |
| Класс защиты | IP65, IP67, (привинчены друг к другу) |
| Экран | нет |
| Электрические характеристики +20 °C | |
| Номинальное напряжение | 250 В |
| Ток | 4 А |

Характеристики



- Вставное соединение
- A-код
- 4-контакт.
- Класс воспламеняемости по UL 94 V0
- Кабельный ввод: 4,0...8,0 мм
- Сечение клеммы:
 - 0,14...0,75 мм² (без концевой кабельной муфты)
 - 0,08...0,5 мм² (с концевой кабельной муфтой)
- Сертификат: cULus
- Соответствие директиве RoHS
- Класс защиты: IP65, IP67

Назначение контактов



Конфигурация контактов

Технические характеристики

сопротивление изоляции $\geq 10^8$ Ом

Механические и химические свойства

в состоянии покоя -40 °C... $+85$ °C