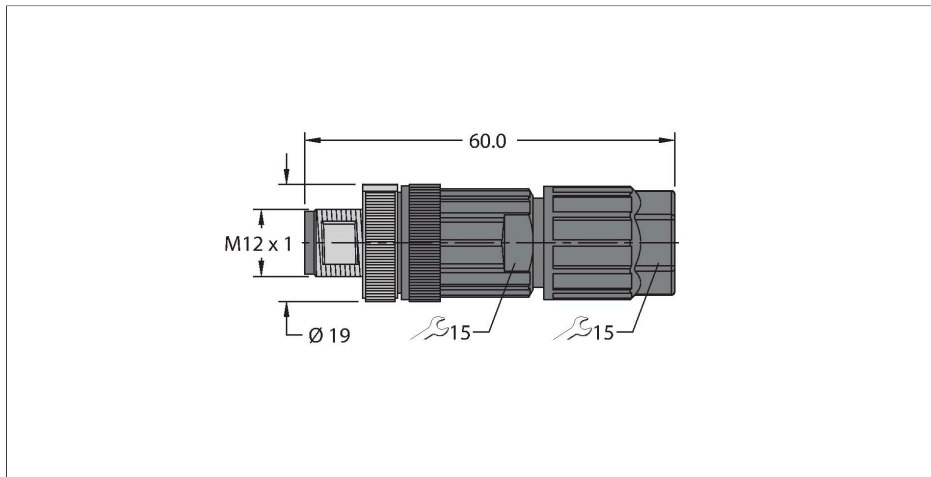


FW-ERSPM0526-SA-P-0408

Принадлежности для датчиков и актуаторов – Разборный разъем

Штекерный разъем M12 × 1, прямой

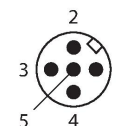


Характеристики



- Вставное соединение
- A-код
- 5-конт.
- Класс воспламеняемости по UL 94 V0
- Кабельный ввод: 4,0...8,0 мм
- Сечение клеммы:
 - 0,14...0,75 мм² (без концевой кабельной муфты)
 - 0,08...0,5 мм² (с концевой кабельной муфтой)
- Сертификат: cULus
- Соответствие директиве RoHS

Назначение контактов



Технические характеристики

Тип	FW-ERSPM0526-SA-P-0408
ID №	100002535
Разъем A	Штекерный разъем, M12 × 1, Прямой, A-Кодировка
Кол-во контактов	5
Контакты	Бронза, CuSn, Позолоченные
Подложка контактов	Пластмасса, PA 6.6, Черный
Ручка	Пластмасса, PA 6,6, Черный
Соединительная гайка/винт	Цинк, литье под давлением, GD-Zn, С никелевым покрытием
Уплотнитель	Пластмасса, NBR
Момент затяжки	0.4 ... 0.4 Нм (соблюдайте макс. значения крутящего момента!)
Резьбовое уплотнение	пластмасса, NBR
Внешний диаметр кабеля	мин. 4 мм...8 мм
Поперечное сечение проводника/прижимная способность	0.14...0.75 мм ²
Тип соединения	Вставное соединение
Механический срок службы	> 100 Циклы коммутации
Класс защиты	IP65, IP67, (привинчены друг к другу)
Экран	нет
Электрические характеристики +20 °C	
Номинальное напряжение	60 В
Номинальное напряжение	48 В/60 В.

FW-ERSPM0526-SA-P-0408 | Технические изменения сохраняются

Технические характеристики

Ток	4 А
сопротивление изоляции	$\geq 10^8$ Ом
Механические и химические свойства	
в состоянии покоя	-40 °С...+85 °С