

NI30-Q130WD-ADZ30X2

Индуктивный датчик – Для тяжелых условий эксплуатации

Kein Maßbild vorhanden/
No dimension drawing available

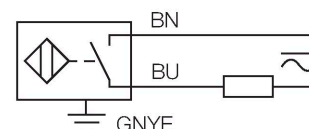
Свойства

- Прямоугольник, высота 40 мм
- Активная поверхность по всей передней части
- Пластик, PPS-GF30
- Высокая степень защиты IP69K, для тяжелых внешних условий
- Защита от воздействия основных кислотных и щелочных моющих средств
- Лазерная, нестираемая маркировка
- 2-проводн. AC, 20...250 В AC
- 2-проводн. DC, 10...300 В DC
- нормально открытый
- кабельное соединение

Технические характеристики

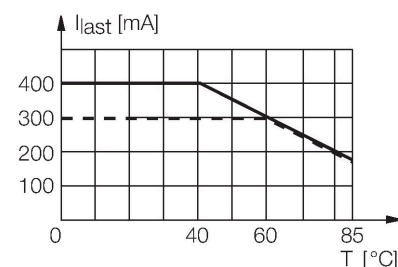
Тип	NI30-Q130WD-ADZ30X2
ID №	100027541
Номинальная дистанция срабатывания	30 мм
Условия монтажа	Не заподлицо
Безопасное рабочее расстояние	$\leq (0,81 \times S_n)$ мм
Корректировочные коэффициенты	St37 = 1; Al = 0.3; нерж. сталь = 0.7; Ms = 0.4
повторяемость (стабильность) позиционирования	≤ 2 % полн. шкалы
Температурный дрейф	$\leq \pm 10$ % $\leq \pm 20$ %, ≤ -25 °C, $\geq +70$ °C
Гистерезис	3...15 %
Температура окружающей среды	-30...+85 °C
Рабочее напряжение	20...250 В AC
Рабочее напряжение	10...300 В =
Номинальный рабочий ток (AC)	≤ 400 mA
Номинальный рабочий ток (DC)	≤ 300 mA
Частота	≥ 50 ... ≤ 60 Гц
Остаточный ток	≤ 1.7 mA
Испытательное напряжение изоляции	≤ 1.5 кВ
Ток пиковой нагрузки	≤ 3 A (≤ 20 мсек макс. 5 Гц)
Защита от короткого замыкания	да / Автоблокировка
Падение напряжения при I_o	≤ 6 В
Защита от обрыва / обратной полярности	да / Полный
Выходная функция	2-проводн., НО контакт, 2-проводн.
Минимальный рабочий ток	≥ 3 mA
Частота переключения	0.02 кГц

Схема подключения



Принцип действия

Индуктивные датчики обнаруживают металлические объекты без контакта и без износа. Для этого используется высокочастотное электромагнитное AC поле взаимодействующее с мишенью. Индуктивные датчики генерируют данное поле с помощью RLC цепи с ферритовой катушкой.

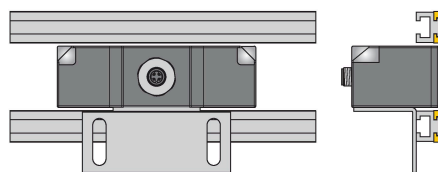
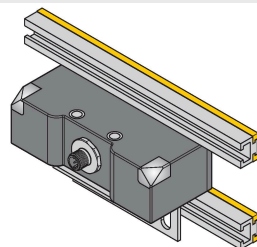
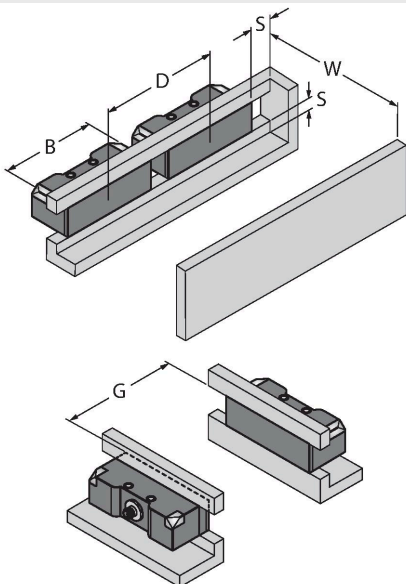


Технические характеристики

Конструкция	Прямоугольный, Q130
Размеры	130 x 57 x 40 мм
Материал корпуса	Пластмасса, PPS-GF30, Черный
Материал активной поверхности	пластмасса, PPS-GF30, черн.
Крутящий момент затяжки пары гайка/винт	4 Нм
Электрическое подключение	Кабель
Качество кабеля	Ø 5.2 мм, LiSiHSi-O, Силикон, 2 м
Поперечное сечение проводника	2x0.5 мм ²
Вибростойкость	55 Гц (1 мм)
Ударопрочность	30 г (11 мс)
Степень защиты	IP68 IP69K
Средняя наработка до отказа	2283 лет в соответствии с SN 29500- (Изд. 99) 40 °C
Индикатор рабочего напряжения	светодиод, зел.
Индикация состояния переключения	светодиод, желтый

Указания по монтажу

Инструкция по монтажу/Описание



Расстояние D	180 мм
Расстояние W	3 x Sn
Расстояние S	1,5 x B
Расстояние G	6 x Sn
Ширина активной области B	130 мм

Аксессуары

MB-Q130WD

A900166

