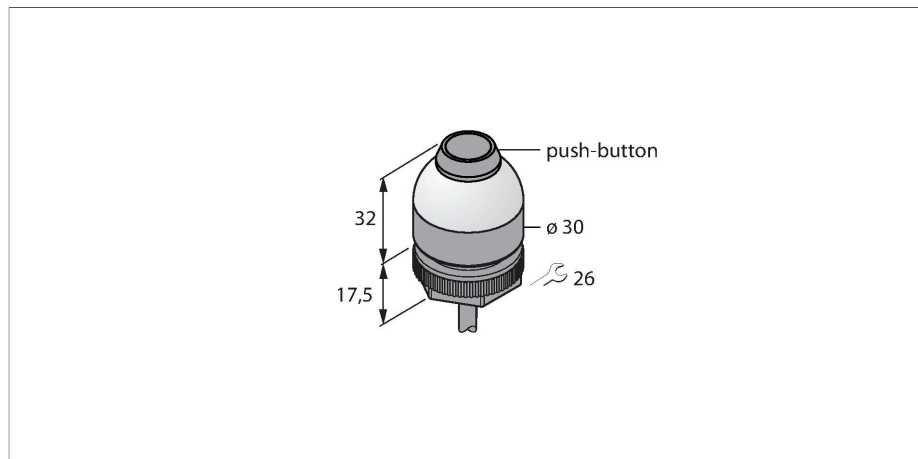


K30APPBGRE

Pick-to-Light – датчик положения

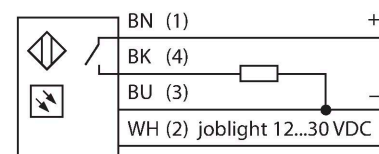
Кнопка для выбора процессов



Свойства

- Рабочее напряжение 12...30 В =
- Степень защиты IP67
- Кабель, 2 м
- Фронтальная нажимная кнопка для подтверждения
- Сигнал работы: зеленый
- Индикация неправильного выбора ячейки: красный
- Активация: без сигнала
- Рабочее напряжение 12...30 В =
- Переключающий выход PNP
- НО контакт

Схема подключения



Принцип действия

Датчик K30 предназначен для применения в автоматизации различных сборочных процессов. Хорошая видимость зеленого индикатора работы или других сигналов индикации (в зависимости от версии). Транзисторный выход может быть легко подключен к системе управления, которая запрограммирована на специальную последовательность задач. Индикатор расположен внутри или перед каждым лотком: 1. Лотки с компонентами необходимо выбирать для каждого этапа работы и 2. последовательность выбора компонентов. Если оператор берет деталь из лотка, K30 детектирует руку в лотке и отправляет сигнал на контроллер. Затем система проверяет правильность выбора компонента и переключается в зависимости от конфигурации: выключает текущий индикатор работы и включает следующий. Контроль процедуры сборки приводит к повышению эффективности, качества, снижает количество повторной работы и проверок. Под термином "индикатор работы" понимается визуальный индикатор лотка, из которого необходимо извлечь следующую деталь. "Активация" подтверждает извлечение другим цветом. "Неправильный выбор" загорается, если доступ к лотку был получен, когда индикатор работы не был включен.

Технические характеристики

Тип	K30APPBGRE
ID №	3017602
Данные по сигналам и индикации	
Назначение	Pick-to-Light
Функция	кнопка
Тип источника света	зел. красн.
Функция переключения	Мгновенного действия
Функции цвета 1	Зеленый, Постоянно включен
Функции цвета 2	Красный
Электрические параметры	
Рабочее напряжение	12...30 В =
Номинальный рабочий ток (DC)	≤ 150 мА
Макс. потребление тока на цвет	55 мА
Выходная функция	НО контакт, PNP
Тип входа	PNP
Время отклика типовое	< 150 мс
Механические характеристики	
Конструкция	Цилиндр с резьбой, K30
Размеры	Ø 30 x 49.4 x 49.4 мм
Материал корпуса	Пластмасса, PC Термопластичный материал, Cat6 _A Черный
Window material	Поликарбонат, рассеянный
Электрическое подключение	Кабель, 2 м, ПВХ
Количество проводников	4

Технические характеристики

Температура окружающей среды	-40...+50 °C
Относительная влажность	0...90 %
Степень защиты	IP65
Испытания/сертификаты	
Approvals	CE

Аксессуары

SMB22A

3079414

Монтажные зажимы, нерж. сталь,
для серии K30L

