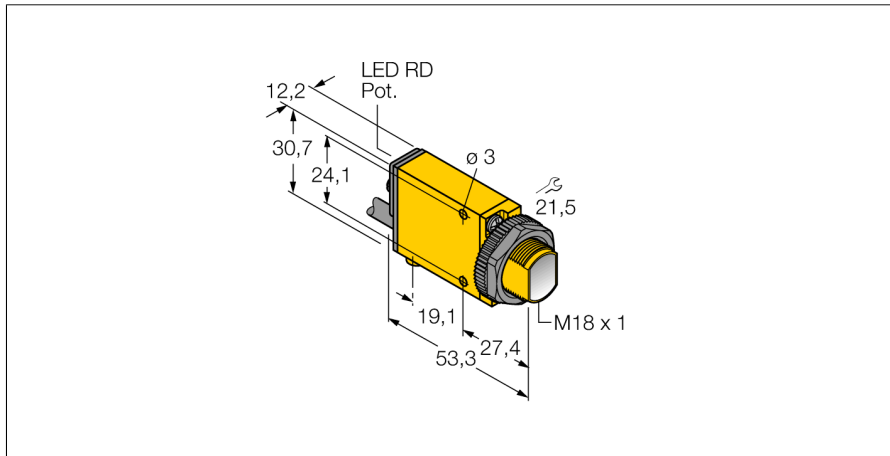
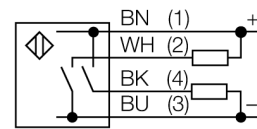


**Фотоэлектрический датчик  
оппозитный датчик (излучатель/приемник)  
SM31RMHS W/30'**



- Кабельный соединитель, ПВХ, 2 м
- Степень защиты IP67
- Регулировка чувствительности потенциометром
- Индикатор настройки положения
- Рабочее напряжение: 10...30 В =
- Переключающий выход, биполярный
- Светлый/темный режим

**Схема подключения**

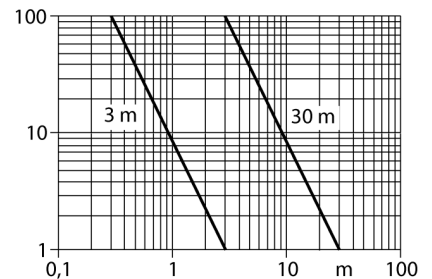


**Принцип действия**

Оппозитные датчики состоят из приемника и излучателя. Они установлены один напротив другого так, что свет от излучателя попадает непосредственно на приемник. Если объект прерывает или ослабляет световой поток, это вызывает переключение устройства. Оппозитные датчики являются наиболее надежными фотоэлектрическими датчиками для детектирования непрозрачных мишеней. Прекрасный контраст между условиями "темно" и "светло" и чрезвычайно высокий коэффициент усиления типичен для этого способа детектирования, это позволяет работать при больших расстояниях и в сложных условиях.

**Коэффициент усиления**

Зависимость коэффициента усиления от расстояния



|   |   |
|---|---|
| <b>Тип</b>                              | SM31RMHS W/30'                                    |
| Идент. №                                | 3031220   |
| <b>Функция</b>                          | оппозитный датчик (приемник)                      |
| Температура окружающей среды            | -20...+70 °C                                      |
| <b>Рабочее напряжение</b>               | 10...30 В =                                       |
| Остаточная пульсация                    | < 10 % U <sub>ss</sub>                            |
| Номинальный рабочий ток (DC)            | ≤ 150 мА  |
| Ток холостого хода I <sub>0</sub>       | ≤ 25 мА   |
| Выходная функция                        | НО контакт, PNP/NPN                               |
| Частота переключения                    | ≤ 500 Гц  |
| Задержка готовности                     | ≤ 100 мс  |
| Размыкание при превышении тока          | > 220 мА  |
| <b>Approvals</b>                        | CE, cURus, CSA                                    |
| <b>Конструкция</b>                      | Прямоугольный, Mini Beam                          |
| Размеры                                 | 53.3 x 12.3 x 30.7 мм                             |
| Материал корпуса                        | Пластмасса, PBT, Желтый                           |
| Линза                                   | пластмасса, акрил                                 |
| Электрическое подключение               | Кабель, ПВХ                                       |
| Длина кабеля                            | 2 м   |
| Количество проводников                  | 4   |
| Поперечное сечение жилы                 | 0.5 мм <sup>2</sup>                               |
| Степень защиты                          | IP67  |
| Средняя наработка до отказа             | 777 лет в соответствии с SN 29500-(Изд. 99) 40 °C |
| <b>Индикация состояния переключения</b> | светодиод, красный                                |
| Индикация коэффициента усиления         | светодиод, красный, блики                         |

# Фотоэлектрический датчик оппозитный датчик (излучатель/приемник) SM31RMHS W/30'

## Аксессуары

| Наименование | Идент. № |  | Чертеж с размерами |
|--------------|----------|--|--------------------|
| SMB18A       | 3033200  | Кронштейн, прямоугольный, нерж. сталь, для датчиков с резьбой 18 мм      |                    |
| SMB18AFAM10  | 3012558  | Монтажный кронштейн, VA 1.4401, для резьбы M10 x 1.5, длина резьбы 18 мм |                    |
| SMB18SF      | 3052519  | Монтажный зажим, PBT черн., для датчиков с резьбой 18 мм, поворотный     |                    |
| SMB312B      | 3025519  | Монтажные зажимы, нерж. сталь, для MINI-BEAM NAMUR                       |                    |
| SMB3018SC    | 3053952  | Монтажный кронштейн, ПБТ черный, для датчиков с резьбой 18 мм            |                    |