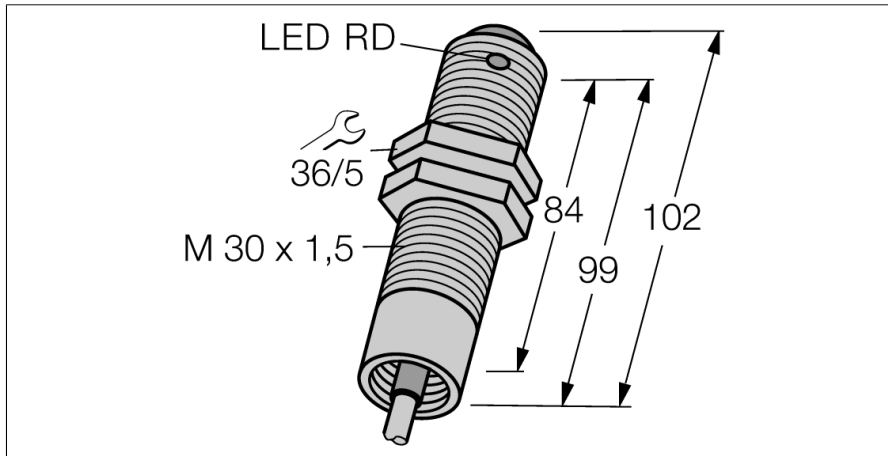
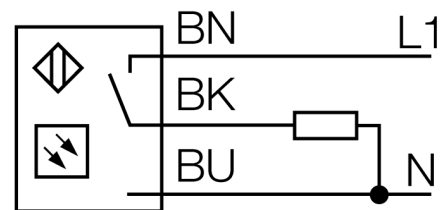


**Фотоэлектрический датчик
оппозитный датчик (излучатель/приемник)
SM2A30SRLB W/30'**



- Кабель, 9 м
- Степень защиты: IP67
- Температура окружающей среды: -40...+70 °C
- Частота модуляции В, требуются передатчики с одинаковой частотой
- Рабочее напряжение: 24...240 В перем. тока
- Полупроводниковый релейный выход, SPST, работа на свет

Схема подключения



Принцип действия

Оппозитные датчики состоят из приемника и излучателя. Они устанавливаются оппозитно, так чтобы свет излучателя попадал непосредственно в приемник. Датчик переключается в случае прерывания или ослабления светового луча объектом. Оппозитные датчики - наиболее надежные фотоэлектрические датчики для определения непрозрачных объектов. Отличный контраст между светлыми и темными условиями и высокая чувствительность типичны для данного режима работы, что позволяет датчику работать в плохих условиях на дальние расстояния.

Запас по работоспособности

Зависимость работоспособности от расстояния

Тип	SM2A30SRLB W/30'
Идент. №	3032837
Функция	оппозитный датчик (приемник)
Диапазон	0...150000 мм
Температура окружающей среды	-40...+70 °C
Температура хранения	-40...+70 °C
Относительная влажность	0...90%
Рабочее напряжение	20...250В AC
Номинальный рабочий ток (AC)	≤ 200 мА
Выходная функция	Режим "на свет", Релейный выход
Частота переключения	≤ 40 Гц
Задержка готовности	≤ 100 мс
Approvals	CE, cURus, CSA
Конструкция	Цилиндр с резьбой, SM30
Размеры	102 мм
Диаметр корпуса	Ø 30 мм
Материал корпуса	Пластмасса, PBT
Линза	пластмасса, Lexan
Электрическое подключение	Кабель, ПВХ
Длина кабеля	9 м
Количество проводников	3
Поперечное сечение жилы	0.5 мм ²
Степень защиты	IP67
Индикатор рабочего напряжения	светодиод, зел.
Индикация состояния переключения	светодиод, желтый