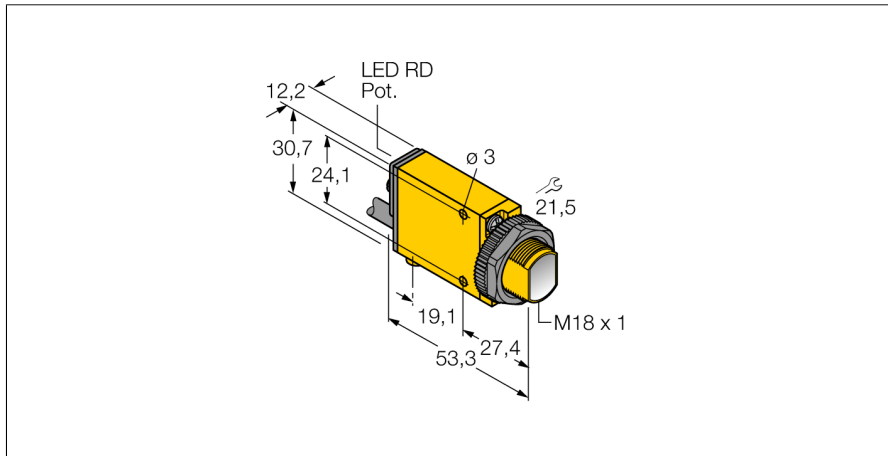


# Фотоэлектрический датчик

## Фотоэлектрический датчик для пластикового оптоволоконна SM312FPH W/30'



- Кабельный соединитель, ПВХ, 2 м
- Степень защиты IP67
- Регулировка чувствительности потенциометром
- Индикатор настройки положения
- Рабочее напряжение: 10...30 В =
- Переключающий выход, биполярный
- Светлый/темный режим

### Схема подключения



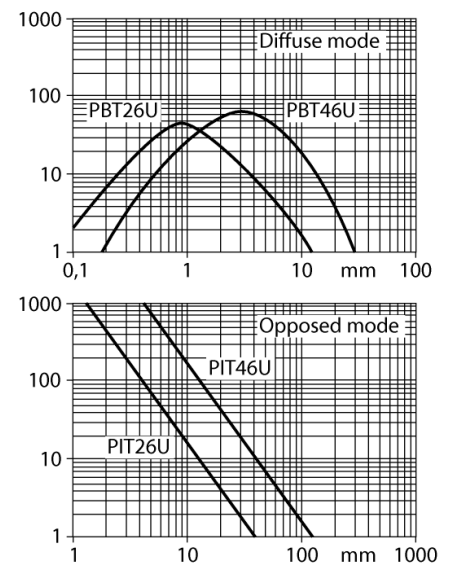
<b>Тип</b>	SM312FPH W/30'
Идент. №	3037167
<b>Функция</b>	Фотоэлектрический датчик для пластикового оптоволоконна
Тип источника света	красн.
Длина волны	650 нм
Температура окружающей среды	-20...+70 °C
<b>Рабочее напряжение</b>	10...30 В =
Остаточная пульсация	< 10 % U <sub>s</sub>
Номинальный рабочий ток (DC)	≤ 150 мА
Ток холостого хода I <sub>0</sub>	≤ 25 мА
Выходная функция	НО контакт, PNP/NPN
Частота переключения	≤ 500 Гц
Задержка готовности	≤ 100 мс
Размыкание при превышении тока	> 220 мА
<b>Approvals</b>	CE, cURus, CSA
<b>Конструкция</b>	Прямоугольный, Mini Beam
Размеры	53.3 x 12.3 x 30.7 мм
Материал корпуса	Пластмасса,РВТ,Желтый
Электрическое подключение	Кабель, ПВХ
Длина кабеля	2 м
Количество проводников	4
Поперечное сечение жилы	0.5 мм <sup>2</sup>
Степень защиты	IP67
<b>Индикация состояния переключения</b>	светодиод, красный
Индикация коэффициента усиления	светодиод, красный, блики

### Принцип действия

Стеклянные и пластмассовые светопроводники являются оптимальным выбором для применения при высоких температурах и в приложениях с ограниченным пространством. Оптоволоконно передает свет от датчика к удаленному объекту. Одинарные оптопроводники используются для оппозитных датчиков, тогда как разветвленные подходят для диффузионных датчиков.

### Кэффициент усиления

Зависимость коэффициента усиления от расстояния



# Фотоэлектрический датчик

## Фотоэлектрический датчик для пластикового оптоволоконна

### SM312FPH W/30'

#### Аксессуары

Наименование	Идент. №		Чертеж с размерами
SMB18A	3033200	Кронштейн, прямоугольный, нерж. сталь, для датчиков с резьбой 18 мм	
SMB18AFAM10	3012558	Монтажный кронштейн, VA 1.4401, для резьбы M10 x 1.5, длина резьбы 18 мм	
SMB18SF	3052519	Монтажный зажим, PBT черн., для датчиков с резьбой 18 мм, поворотный	
SMB312B	3025519	Монтажные зажимы, нерж. сталь, для MINI-BEAM NAMUR	
SMB3018SC	3053952	Монтажный кронштейн, ПБТ черный, для датчиков с резьбой 18 мм	