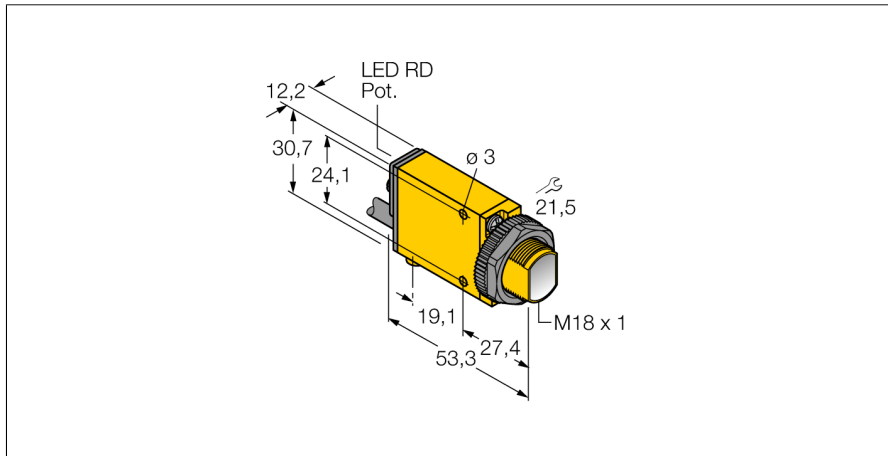


Фотоэлектрический датчик

Фотоэлектрический датчик для пластикового оптоволоконна

SM312FPGMHS



- Кабельный соединитель, ПВХ, 2 м
- Степень защиты IP67
- Регулировка чувствительности потенциометром
- Индикатор настройки положения
- Рабочее напряжение: 10...30 В =
- Переключающий выход, биполярный
- Светлый/темный режим

Схема подключения

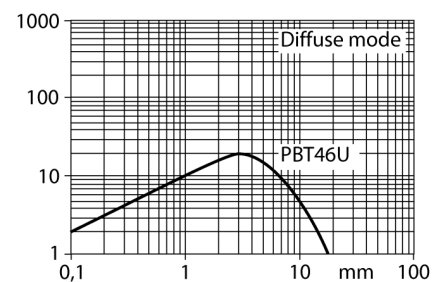


Принцип действия

Стеклянные и пластмассовые светопроводники являются оптимальным выбором для применения при высоких температурах и в приложениях с ограниченным пространством. Оптоволоконно передает свет от датчика к удаленному объекту. Одинарные оптопроводники используются для опозитных датчиков, тогда как разветвленные подходят для диффузионных датчиков.

Коэффициент усиления

Зависимость коэффициента усиления от расстояния



| | |
|---|---|
| Тип | SM312FPGMHS |
| Идент. № | 3050382 |
| Функция | Фотоэлектрический датчик для пластикового оптоволоконна |
| Тип источника света | зел. |
| Длина волны | 525 нм |
| Температура окружающей среды | -20...+70 °C |
| Рабочее напряжение | 10...30 В = |
| Остаточная пульсация | < 10 % U _s |
| Номинальный рабочий ток (DC) | ≤ 150 мА |
| Ток холостого хода I ₀ | ≤ 25 мА |
| Выходная функция | НО контакт, PNP/NPN |
| Частота переключения | ≤ 500 Гц |
| Задержка готовности | ≤ 100 мс |
| Размыкание при превышении тока | > 220 мА |
| Approvals | CE, cURus, CSA |
| Конструкция | Прямоугольный, Mini Beam |
| Размеры | 53.3 x 12.3 x 30.7 мм |
| Материал корпуса | Пластмасса,РВТ,Желтый |
| Электрическое подключение | Кабель, ПВХ |
| Длина кабеля | 2 м |
| Количество проводников | 4 |
| Поперечное сечение жилы | 0.5 мм ² |
| Степень защиты | IP67 |
| Индикация состояния переключения | светодиод, красный |
| Индикация коэффициента усиления | светодиод, красный, блики |

Фотоэлектрический датчик
Фотоэлектрический датчик для пластикового оптоволоконна
SM312FPGMHS

Аксессуары

| Наименование | Идент. № | | Чертеж с размерами |
|--------------|----------|--|--------------------|
| SMB18A | 3033200 | Кронштейн, прямоугольный, нерж. сталь, для датчиков с резьбой 18 мм | |
| SMB18AFAM10 | 3012558 | Монтажный кронштейн, VA 1.4401, для резьбы M10 x 1.5, длина резьбы 18 мм | |
| SMB18SF | 3052519 | Монтажный зажим, PBT черн., для датчиков с резьбой 18 мм, поворотный | |
| SMB312B | 3025519 | Монтажные зажимы, нерж. сталь, для MINI-BEAM NAMUR | |
| SMB3018SC | 3053952 | Монтажный кронштейн, ПБТ черный, для датчиков с резьбой 18 мм | |