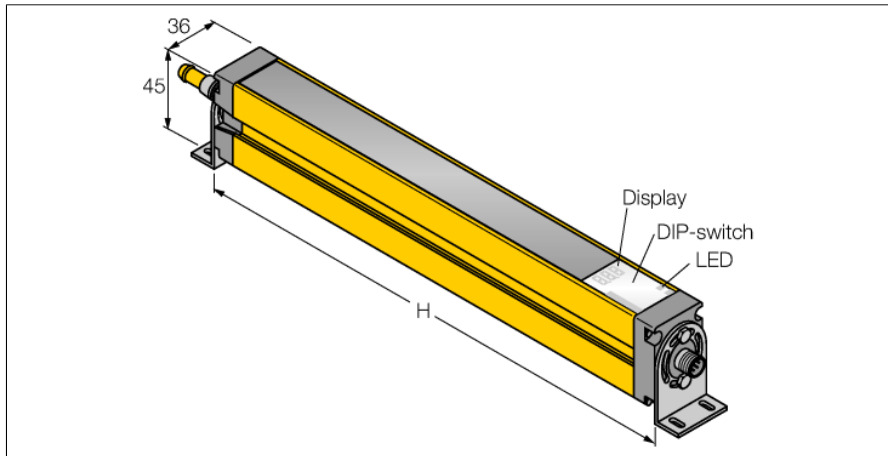


Световая завеса безопасности

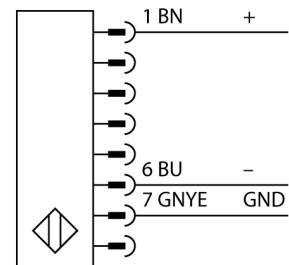
Каскадный излучатель

SLSCE14-1200Q8



- Разъем "папа", M12 x 1, 8-конт.
- До 4 каскадных модулей
- Степень защиты IP65
- Настройка при помощи DIP-переключателя
- Рабочее напряжение 24 В DC +/-15%
- Разрешение 14 мм
- Поле сканирования 1200 мм
- Все устройства комплектуются 2 монтажными кронштейнами EZA-MBK-11; устройства с длиной от 900 мм и выше дополнительно комплектуются EZA-MBK-12
- Категория безопасности персонала 4, уровень производительности "e" по EN ISO 13849-1:2008
- Тип 4 по IEC 61496-1,-2
- SIL 3 по IEC 61508

Схема подключения



Принцип действия

Фотобарьер безопасности высокого разрешения для защиты персонала состоит из эмиттера и приемника. Система синхронизирована оптически, таким образом проводное соединение между приемником и излучателем является избыточным. Выходы безопасности приемника подключены напрямую к нагрузочному реле и инициируют мгновенный останов опасного цикла машины. Категория безопасности персонала 4 в соотв. с IEC 61496 обеспечивается 2-канальным мониторингом переключающих устройств и множественными резервными конструкциями с общим контролем процессора.

Тип	SLSCE14-1200Q8
Идент. №	3072405
Функция	световой барьер
Тип источника света	ИК
Длина волны	950 нм
Оптическое разрешение	14 мм
Диапазон	100...6000 мм
Поле сканирования	1200 мм
Число лучей	160
С функцией подавления системы безопасности	нет
Температура окружающей среды	0...+50 °C
Рабочее напряжение	20...28 В =
Остаточная пульсация	< 10 % U _н
Номинальный рабочий ток (DC)	≤ 100 мА
Защита от короткого замыкания	да
Защита от обратной полярности	да
Время отклика типовое	< 40 мс
С блокировкой перезапуска	да
Функция бланкирования	да
Approvals	Сертификация CE, cULus
Конструкция	Прямоугольный, EZ-Screen
Размеры	45 x 36 x 1270 мм
Материал корпуса	Металл, AL, Желтый полиэстер
Линза	пластмасса, акрил
для подключения в каскад	да
Электрическое подключение	Разъем, M12 x 1
Количество проводников	8
Степень защиты	IP65
Вибростойкость	10-55 Hz at 0.35 mm
Испытание на ударостойкость	10 g at 16 ms (6000 cycles)
Индикатор рабочего напряжения	светодиод, зел.

Световая завеса безопасности

Каскадный излучатель

SLSCE14-1200Q8

Аксессуары

Наименование	Идент. №		Чертеж с размерами
EZA-MBK-21	3073319	Монтажный зажим, черный, стальной, для EZ-ARRAY и EZ-SCREEN стандартных с разрешением 14 и 30 мм	
EZA-MBK-11	3071470	Монтажный зажим, черный, стальной, для EZ-ARRAY и EZ-SCREEN стандартных и подключаемых в каскад, с разрешением 14 и 30 мм	
EZA-MBK-12	3071756	Монтажный зажим, черный, стальной, для EZ-ARRAY и EZ-SCREEN стандартных и подключаемых в каскад, с разрешением 14 и 30 мм	
EZA-MBK-20	3072587	Монтажный зажим, черный, стальной, для EZ-ARRAY и EZ-SCREEN стандартных с разрешением 14 и 30 мм	