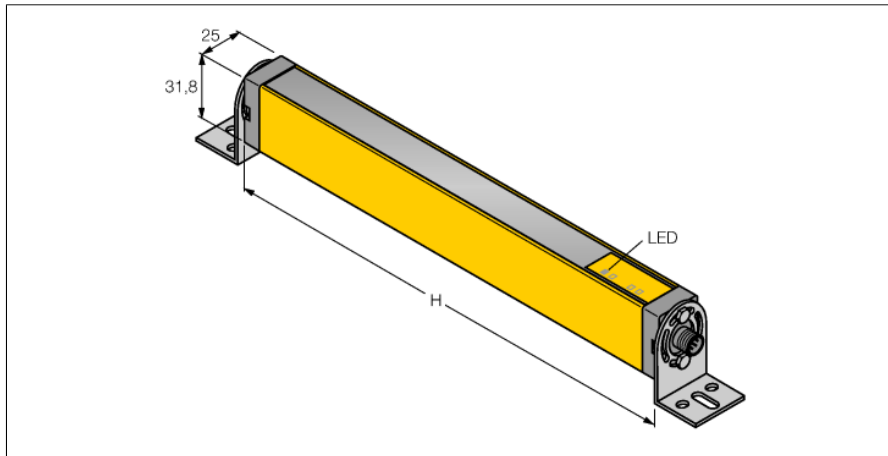
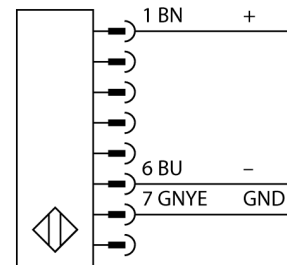


**Световая завеса безопасности
излучатель
LS2E30-1500Q8**



- Разъем "папа", M12 x 1, 8-конт.
- Степень защиты IP65
- Поле сканирования 1500 мм
- Разрешение 30 мм
- Внутреннее испытание в цикле 500 мс
- Диапазон 15 м
- Рабочее напряжение 24 В DC +-15%
- Тип 2 по IEC 61496-1,-2; категория 2 PLd по EN ISO 13849-1; SIL2 по IEC 61508

Схема подключения



Принцип действия

Экран безопасности состоит из излучателя и приемника. Система синхронизирована оптически, таким образом проводное соединение между приемником и излучателем является избыточным. Дискретные выходы безопасности приемника подключены напрямую к нагрузочному реле и инициируют мгновенный останов опасного цикла машины. Благодаря двухканальной схеме переключающего прибора достигается соответствие типу 2 по МЭК 61496 и категории 2 по EN 9549541.

Тип	LS2E30-1500Q8
Идент. №	3073533
Функция	световой барьер
Тип источника света	ИК
Длина волны	950 нм
Оптическое разрешение	30 мм
Диапазон	200...15000 мм
Поле сканирования	1500 мм
Число лучей	80
С функцией подавления системы безопасности	нет
Температура окружающей среды	0...+55 °C
Рабочее напряжение	20...28 В =
Остаточная пульсация	< 15 % U _н
Номинальный рабочий ток (DC)	≤ 50 мА
Ток холостого хода I ₀	≤ 50 мА
Время отклика типовое	< 25 мс
Функция бланкирования	нет
Approvals	Сертификация CE, cULus
Конструкция	Прямоугольный, EZ-Screen
Размеры	31.8 x 25.2 x 1563 мм
Материал корпуса	Металл,AL,Желтый полиэстер
Линза	пластмасса, акрил
для подключения в каскад	нет
Электрическое подключение	Разъем, M12 × 1
Количество проводников	8
Степень защиты	IP65
Вибростойкость	10-55 Hz at 0.35 mm
Испытание на ударостойкость	10 g at 16 ms (6000 cycles)
Индикатор рабочего напряжения	светодиод, зел.