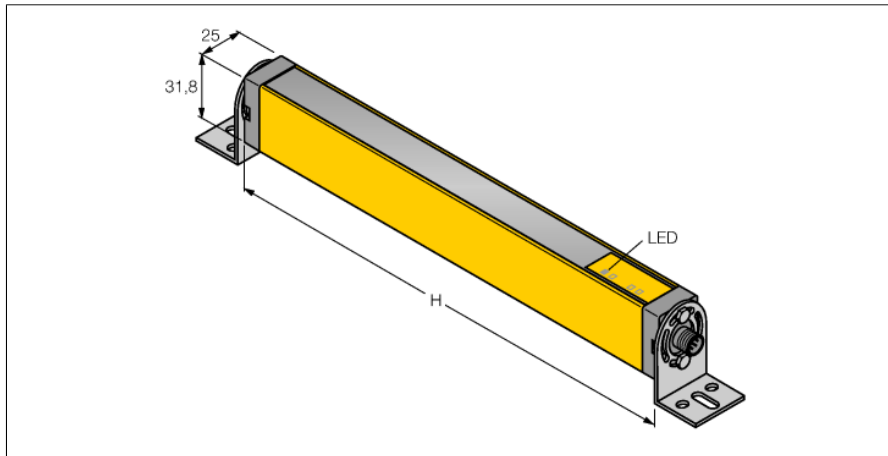


# Световая завеса безопасности

## приемник

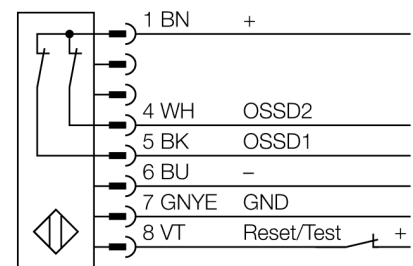
### LS2LR30-1200Q8



- Разъем "папа", M12 x 1, 8-конт.
- Степень защиты IP65
- Поле сканирования 1200 мм
- Разрешение 30 мм
- Внутреннее испытание в цикле 500 мс
- Диапазон 15 м
- Рабочее напряжение 24 В DC +-15%
- Переключение на выходе с LATCH
- Функция подавления не поддерживается
- Тип 2 по IEC 61496-1,-2; категория 2 PLd по EN ISO 13849-1; SIL2 по IEC 61508

<b>Тип</b>	LS2LR30-1200Q8
Идент. №	3073561
<b>Функция</b>	световой барьер
Оптическое разрешение	30 мм
Диапазон	200...15000 мм
Поле сканирования	1200 мм
Число лучей	64
С функцией подавления системы безопасности	нет
Температура окружающей среды	0...+55 °C
<b>Рабочее напряжение</b>	20...28 В =
Остаточная пульсация	< 15 % U <sub>н</sub>
Номинальный рабочий ток (DC)	≤ 90 мА
Ток холостого хода I <sub>0</sub>	≤ 90 мА
Макс. ток безопасного выхода	0.5 мА
Выходная функция	2 НЗ контакта, 2 × PNP
Количество безопасных полупроводниковых выходов	2
Время отклика типовое	< 22 мс
С блокировкой перезапуска	да
Функция бланкирования	нет
<b>Approvals</b>	Сертификация CE, cULus
<b>Конструкция</b>	Прямоугольный, EZ-Screen
Размеры	31.8 x 25.2 x 1264 мм
Материал корпуса	Металл, AL, Желтый полиэстер
Линза	пластмасса, акрил
для подключения в каскад	нет
Электрическое подключение	Разъем, M12 × 1
Количество проводников	8
Степень защиты	IP65
Вибростойкость	10-55 Hz at 0.35 mm
Испытание на ударостойкость	10 g at 16 ms (6000 cycles)
<b>Индикатор рабочего напряжения</b>	светодиод, зел.
Индикация состояния переключения	светодиод, красный

#### Схема подключения



#### Принцип действия

Экран безопасности состоит из излучателя и приемника. Система синхронизирована оптически, таким образом проводное соединение между приемником и излучателем является избыточным. Дискретные выходы безопасности приемника подключены напрямую к нагрузочному реле и инициируют мгновенный останов опасного цикла машины. Благодаря двухканальной схеме переключающего прибора достигается соответствие типу 2 по МЭК 61496 и категории 2 по EN 9549541.