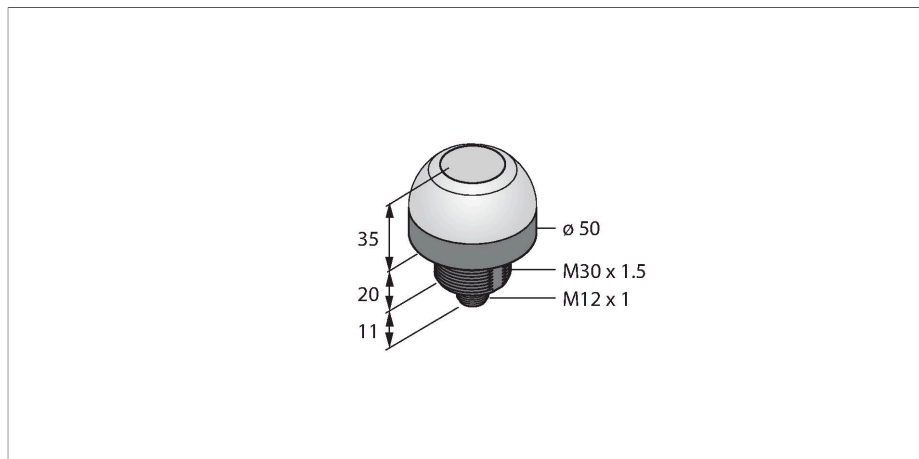


# K30ABTXGHQ

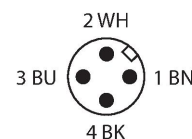
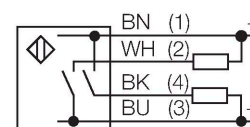
## Pick-to-Light – датчик положения емкостная кнопка



### Свойства

- Степени защиты IP67 / IP69K
- Вилка M12 x 1, 5-конт.
- Отключено: Без цвета
- Включено: Зел. (COL 2)
- Рабочее напряжение 10...30 В пост. тока
- Биполярная цепь
- НО контакт

### Схема подключения



### Принцип действия

Датчик взятия K50 подходит для многих задач сборки и позиционирования компонентов. Свет светодиода превосходно распространяется всем рассеивателем. У устройства два цвета индикации в зависимости от модели: Цвет 1 индицирует состояние откл., цвет 2 - состояние вкл. Так как у устройства нет входов, цвет меняется исключительно по прикосновению к датчику (вкл.). Модели с функцией удержания сохраняют состояние вкл. даже когда прикосновение кончилось.

### Технические характеристики

Тип	K30ABTXGHQ
ID №	3085167
<b>Данные по сигналам и индикации</b>	
Назначение	Pick-to-Light
Функция	сенсорный переключатель
Тип источника света	зел.
Срок службы светодиода (L70)	50000 h
Функция переключения	Мгновенного действия
Функции цвета 2	Зеленый
Специальные характеристики	Для промывки под давлением
<b>Электрические параметры</b>	
Рабочее напряжение	12...30 В =
Номинальный рабочий ток (DC)	≤ 150 мА
Макс. потребление тока на цвет	55 мА
Выходная функция	НО контакт, PNP/NPN
Тип входа	Биполярный (PNP/NPN)
Время отклика типовое	< 150 мс
<b>Механические характеристики</b>	
Конструкция	Цилиндр с резьбой, K30
Размеры	Ø 30 x 54.5 x 54.5 мм
Материал корпуса	Пластмасса, PC, Cat6 <sub>A</sub> Черный
Window material	Поликарбонат, рассеянный
Электрическое подключение	Разъем, M12 x 1, ПВХ
Количество проводников	5
Температура окружающей среды	-40...+50 °C

## Технические характеристики

Относительная влажность 0...90 %

Степень защиты IP67  
IP69

### Испытания/сертификаты

Approvals CE

## Аксессуары

SMB22A

3079414

Монтажные зажимы, нерж. сталь,  
для серии K30L

