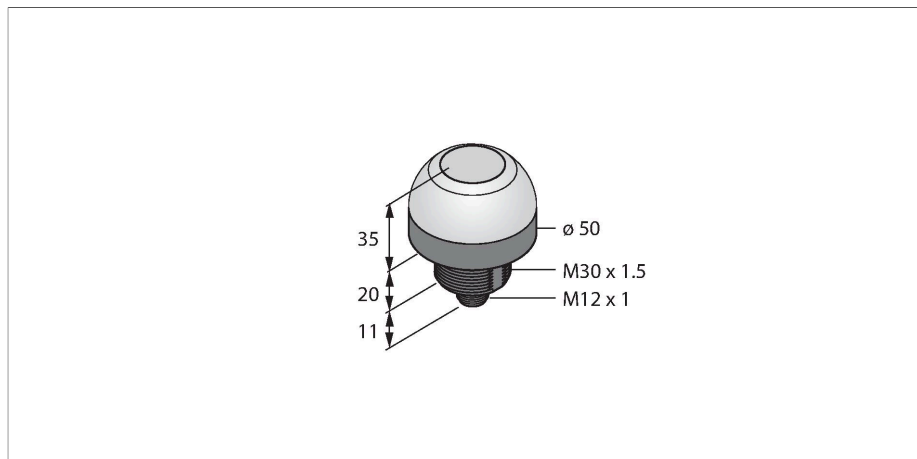


K30ABT2WGHQ

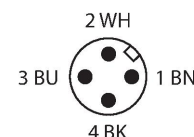
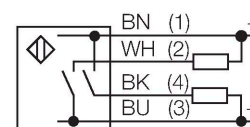
Pick-to-Light – датчик положения емкостная кнопка



Свойства

- Степени защиты IP67 / IP69K
- Вилка M12 x 1, 5-конт.
- Отключено: Белый (COL 1)
- Включено: Зеленый (COL 2)
- Рабочее напряжение 10...30 В пост. тока
- Биполярная цепь
- НО контакт

Схема подключения



Принцип действия

Датчик взятия K50 подходит для многих задач сборки и позиционирования компонентов. Свет светодиода превосходно распространяется всем рассеивателем. У устройства два цвета индикации в зависимости от модели: Цвет 1 индицирует состояние откл., цвет 2 - состояние вкл. Так как у устройства нет входов, цвет меняется исключительно по прикосновению к датчику (вкл.). Модели с функцией удержания сохраняют состояние вкл. даже когда прикосновение кончилось.

Технические характеристики

| | |
|---------------------------------------|--------------------------------|
| Тип | K30ABT2WGHQ |
| ID № | 3093889 |
| Данные по сигналам и индикации | |
| Назначение | Pick-to-Light |
| Функция | сенсорный переключатель |
| Тип источника света | белый зел. |
| Срок службы светодиода (L70) | 50000 h |
| Функция переключения | Мгновенного действия |
| Функции цвета 1 | Белый, Постоянно включен, 5 лм |
| Функции цвета 2 | Зеленый, 4.4 лм |
| Специальные характеристики | Для промывки под давлением |
| Электрические параметры | |
| Рабочее напряжение | 12...30 В = |
| Номинальный рабочий ток (DC) | ≤ 150 mA |
| Макс. потребление тока на цвет | 55 mA |
| Выходная функция | НО контакт, PNP/NPN |
| Тип входа | Биполярный (PNP/NPN) |
| Время отклика типовое | < 150 мс |
| Механические характеристики | |
| Конструкция | Цилиндр с резьбой, K30 |
| Размеры | Ø 30 x 54.5 x 54.5 мм |
| Материал корпуса | Пластмасса, PC, Cat6, Черный |
| Window material | Поликарбонат, рассеянный |
| Электрическое подключение | Разъем, M12 x 1, ПВХ |

Технические характеристики

| | |
|------------------------------|--------------|
| Количество проводников | 5 |
| Температура окружающей среды | -40...+50 °C |
| Относительная влажность | 0...90 % |
| Степень защиты | IP67 IP69 |
| Испытания/сертификаты | |
| Approvals | CE |

Аксессуары

SMB22A

3079414

Монтажные зажимы, нерж. сталь,
для серии K30L

