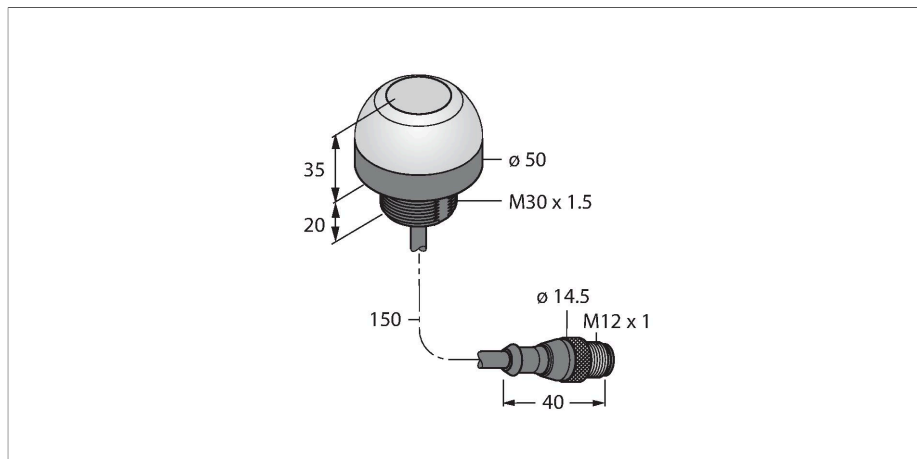


K30ABTGWNQP

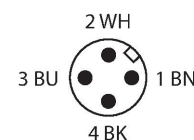
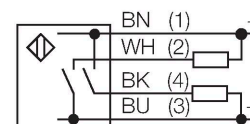
Pick-to-Light – датчик положения емкостная кнопка



Свойства

- Класс защиты IP67/IP69K
- Кабель со штекерным разъемом M12 × 1, 4-конт., 150 мм
- Disabled: Green (COL 1)
- Enabled: White (COL 2)
- Рабочее напряжение 10...30 В пост. тока
- Биполярная цепь
- НО контакт

Схема подключения



Принцип действия

Датчик взятия K50 подходит для многих задач сборки и позиционирования компонентов. Свет светодиода превосходно распространяется всем рассеивателем. У устройства два цвета индикации в зависимости от модели: Цвет 1 индицирует состояние откл., цвет 2 - состояние вкл. Так как у устройства нет входов, цвет меняется исключительно по прикосновению к датчику (вкл.). Модели с функцией удержания сохраняют состояние вкл. даже когда прикосновение кончилось.

Технические характеристики

Тип	K30ABTGWNQP
ID №	3094515
Данные по сигналам и индикации	
Назначение	Pick-to-Light
Функция	сенсорный переключатель
Тип источника света	зел. белый
Срок службы светодиода (L70)	50000 h
Функция переключения	Мгновенного действия
Функции цвета 1	Зеленый, Постоянно включен
Функции цвета 2	Белый
Специальные характеристики	Для промывки под давлением
Электрические параметры	
Рабочее напряжение	12...30 В =
Номинальный рабочий ток (DC)	≤ 150 мА
Макс. потребление тока на цвет	55 мА
Выходная функция	НО контакт, PNP/NPN
Тип входа	Биполярный (PNP/NPN)
Время отклика типовое	< 150 мс
Механические характеристики	
Конструкция	Цилиндр с резьбой, K30
Размеры	Ø 30 x 41 x 41 мм
Материал корпуса	Пластмасса, PC, Cat6, Черный
Window material	Поликарбонат, рассеянный
Электрическое подключение	Кабель с разъемом, M12 × 1, 0.15 м, ПВХ

Технические характеристики

Количество проводников	5
Температура окружающей среды	-40...+50 °C
Относительная влажность	0...90 %
Степень защиты	IP67 IP69
Испытания/сертификаты	
Approvals	CE

Аксессуары

SMB22A

3079414

Монтажные зажимы, нерж. сталь,
для серии K30L

