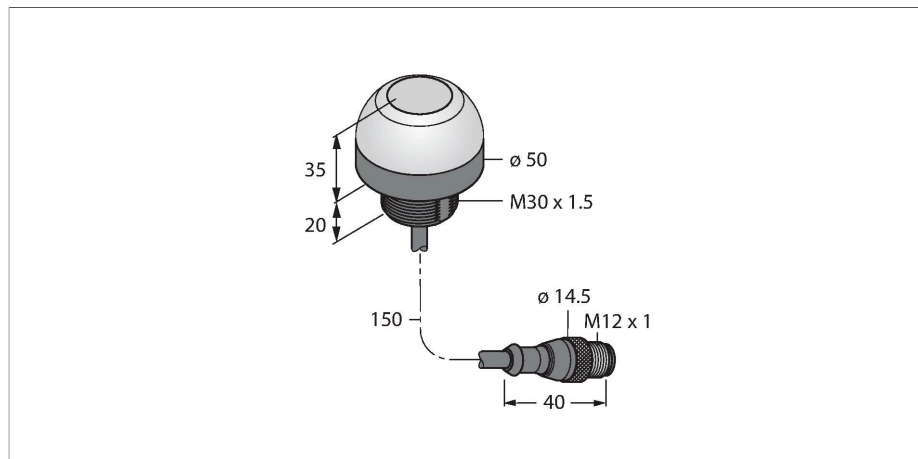


K30ABT2FXGHQP

Pick-to-Light – датчик положения

Емкостной датчик



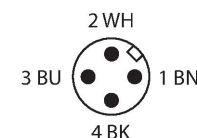
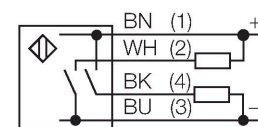
Свойства

- Степени защиты IP67, IP69K
- M12 x 1 вилка, 5-конт., с кабелем 150 мм
- Отключено: Без цвета
- Включено: Зел. (COL 2)
- Рабочее напряжение 10...30 В пост. тока
- Биполярная цепь
- НО контакт
- Емкостные датчики второго поколения
- Высокий иммунитет к ложным срабатываниям, вызванным брызгами, мощными средствами, маслами и другими загрязнениями
- Материал корпуса для пищевой индустрии

Технические характеристики

| | |
|---------------------------------------|---|
| Тип | K30ABT2FXGHQP |
| ID № | 3096649 |
| Данные по сигналам и индикации | |
| Назначение | Pick-to-Light |
| Функция | сенсорный переключатель |
| Тип источника света | зел. |
| Срок службы светодиода (L70) | 50000 h |
| Функция переключения | Мгновенного действия |
| Функции цвета 2 | Зеленый, 4.4 лм |
| Специальные характеристики | Для промывки под давлением |
| Электрические параметры | |
| Рабочее напряжение | 12...30 В = |
| Номинальный рабочий ток (DC) | ≤ 150 мА |
| Макс. потребление тока на цвет | 55 мА |
| Выходная функция | НО контакт, PNP/NPN |
| Тип входа | Биполярный (PNP/NPN) |
| Время отклика типовое | < 150 мс |
| Механические характеристики | |
| Конструкция | Цилиндр с резьбой, K30 |
| Размеры | Ø 30 x 41 x 41 мм |
| Материал корпуса | Пластмасса, PC, Cat6, ПВХ, серый |
| Window material | пластмасса |
| Электрическое подключение | Кабель с разъемом, M12 x 1, 0.15 м, ПВХ |
| Количество проводников | 5 |

Схема подключения



Принцип действия

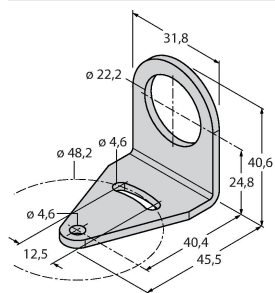
Датчик K30 предназначен для применения в автоматизации различных сборочных процессов. Свет светодиодов превосходно отражается от внутреннего плафона. Устройство имеет два цвета индикации в зависимости от типа: Цвет 1 отображает отключенное состояние, цвет 2 - включенное состояние. Поскольку устройство не имеет входов, изменение цвета происходит при прикосновении к чувствительной поверхности. Устройство с функцией удержания состояния сохраняет статус даже при прекращении контакта (прикосновения).

Технические характеристики

| | |
|------------------------------|------------------------|
| Температура окружающей среды | -40...+50 °C |
| Относительная влажность | 0...90 % |
| Степень защиты | IP67 IP69 |
| Испытания/сертификаты | |
| Approvals | Сертификация CE, cULus |

Аксессуары

SMB22A 3079414



Монтажные зажимы, нерж. сталь,
для серии K30L

Аксессуары

| Чертеж с размерами | Тип | ID № | |
|--------------------|--------------|---------|--|
| | RKN4.4-2/TFE | 6934473 | Соединительный кабель, гнездовой разъем M12, прямой, 4-конт., соединительная гайка из нерж. стали, длина кабеля: 2 м, материал оболочки: PVC, серый; температурный диапазон: -25...+80 °C; возможны другие длины и материалы кабеля, см. www.turck.com |
| | WKN4.4-2/TFE | 6934480 | Соединительный кабель, гнездовой разъем M12, угловой, 4-конт., соединительная гайка из нерж. стали, длина кабеля: 2 м, материал оболочки: PVC, серый; температурный диапазон: -25...+80 °C; возможны другие длины и материалы кабеля, см. www.turck.com |