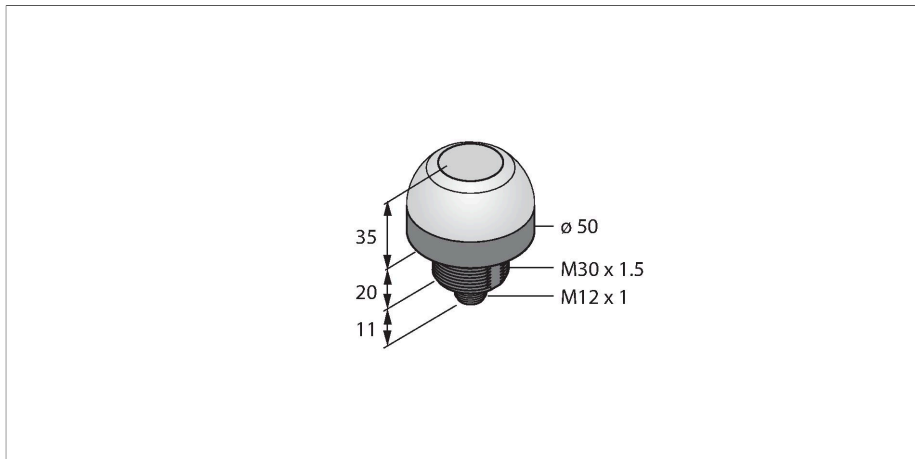


K30ABT2GRHQ

Pick-to-Light – датчик положения

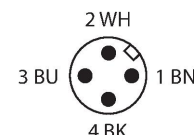
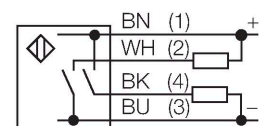
Емкостной датчик



Свойства

- Степени защиты IP67, IP69K
- M12 x 1, вилка, 5-контактн.
- Отключено: Зеленый (COL 1)
- Включено: Красный (COL 2)
- Рабочее напряжение 10...30 В пост. тока
- Биполярная цепь
- НО контакт
- Емкостные датчики второго поколения
- Высокий иммунитет к ложным срабатываниям, вызванным брызгами, моющими средствами, маслами и другими загрязнениями

Схема подключения



Принцип действия

Датчик K30 предназначен для применения в автоматизации различных сборочных процессов. Свет светодиодов превосходно отражается от внутреннего плафона. Устройство имеет два цвета индикации в зависимости от типа: Цвет 1 отображает отключенное состояние, цвет 2 - включенное состояние. Поскольку

Технические характеристики

Тип	K30ABT2GRHQ
ID №	3800296
Данные по сигналам и индикации	
Назначение	Pick-to-Light
Функция	сенсорный переключатель
Тип источника света	зел. красн.
Срок службы светодиода (L70)	50000 h
Функция переключения	Мгновенного действия
Функции цвета 1	Зеленый, Постоянно включен, 4.4 лм
Функции цвета 2	Красный, 1.7 лм
Специальные характеристики	Для промывки под давлением
Электрические параметры	
Рабочее напряжение	12...30 В =
Номинальный рабочий ток (DC)	≤ 150 мА
Макс. потребление тока на цвет	55 мА
Выходная функция	НО контакт, PNP/NPN
Тип входа	Bipolar (PNP/NPN)
Время отклика типовое	< 150 мс
Механические характеристики	
Конструкция	Цилиндр с резьбой, K30
Размеры	Ø 30 x 54.5 x 54.5 мм
Материал корпуса	Пластмасса, PC, Cat6, Черный
Window material	Поликарбонат, рассеянный
Электрическое подключение	Разъем, M12 x 1, ПВХ

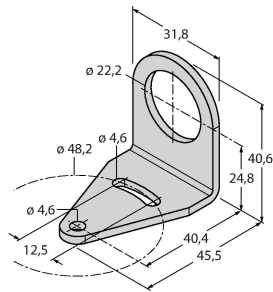
Технические характеристики

Количество проводников	5
Температура окружающей среды	-40...+50 °C
Относительная влажность	0...90 %
Степень защиты	IP67 IP69
Испытания/сертификаты	
Approvals	Сертификация CE, cULus

устройство не имеет входов, изменение цвета происходит при прикосновении к чувствительной поверхности. Устройство с функцией удержания состояния сохраняет статус даже при прекращении контакта (прикосновения).

Аксессуары

SMB22A 3079414



Монтажные зажимы, нерж. сталь, для серии K30L

Аксессуары

Чертеж с размерами	Тип	ID №	
	RKC4.4T-2/TEL	6625013	Кабельный соединитель, розетка M12, прямая, 4-конт., длина кабеля: 2 м, материал оболочки: ПВХ, черн.; сертификат cULus; возможны другие длины и материалы кабеля см. www.turck.com
	WKC4.4T-2/TEL	6625025	Соединительный кабель, "мама" M12, угловой, 4-конт., длина кабеля: 2 м, материал оболочки: ПВХ, черн.; сертификат cULus; возможны другие длины и материалы кабеля см. www.turck.com