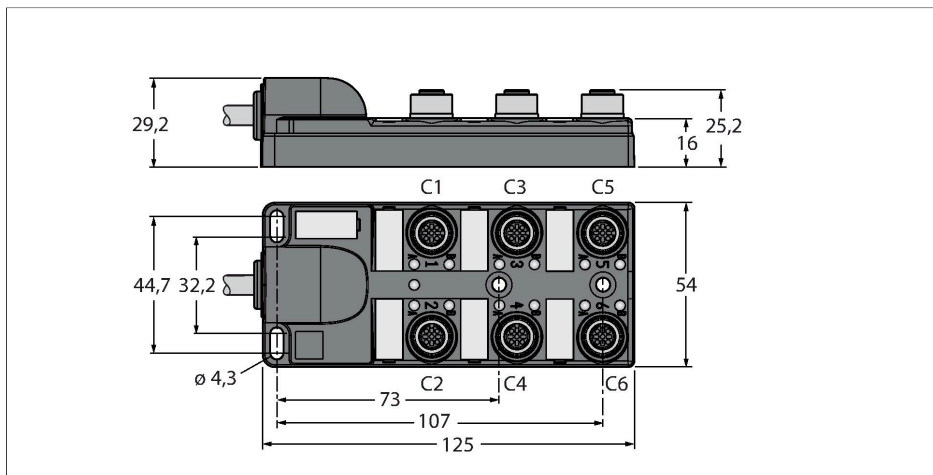


ТВ-6М12-5Р3-10/ТХЛ

Распределительная коробка для пассивных приводов/ датчиков, М12 х 1 – 6-крат., с интегрированным кабелем, возвращающемся к началу цепочки



Технические характеристики

Тип	ТВ-6М12-5Р3-10/ТХЛ
ID №	6611935
Соединительная коробка вво-дов/выводов	6, с интегрированным кабелем
Корпус	Пластмасса, РА, черный
Display operating voltage	Светодиод: зеленый
Display switching state	Светодиод: желтый
Функция переключения	PNP
Порт входа/выхода	M12 x 1
Кол-во контактов	4+PE
Контакты	Латунь, CuZn, Позолоченные
Подложка контактов	Пластмасса, РА, Черный
Уплотнитель	Пластмасса, FPM/FKM
Механический срок службы	> 100 Циклы коммутации
Оконечная аппаратура группового тракта	кабель
Диаметр кабеля	Ø Ø 8.5 мм
Длина кабеля	10 м
Оболочка кабеля	PUR (ПУР), Черный
Изоляция жил	PVC (ПВХ)
Ядро поперечного сечения	12 x 0.32 мм ²
Ядро поперечного сечения	3x 0.82 мм ²
Цвета проводов	RD, GY, RDBU, GN, GYPK, WHGN, WHYE, YEEN, BNGN, WH, YE, PK
Цвета проводов	BN, BU, GNYE

Характеристики



- Материал корпуса: Нейлон
- Цвет корпуса: черный
- Степень защиты: IP67
- Соответствие директиве RoHS
- Сертификат CE
- Светодиод (контур PNP)
- Порт ввода/вывода (количество контактов): 4-контактн. + PE

Назначение контактов

I/O-соединитель



Технические характеристики

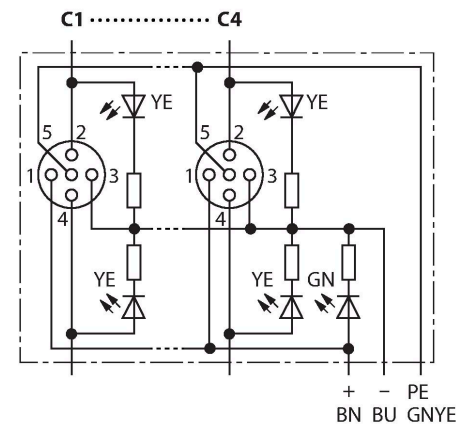
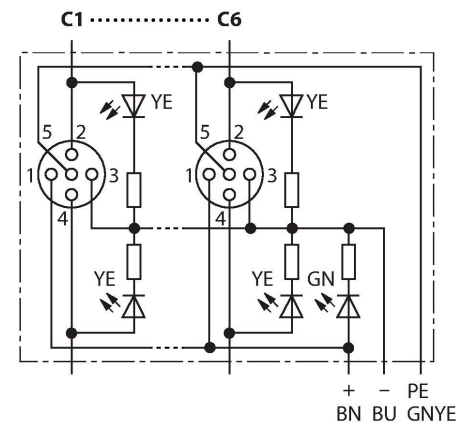
Электрические характеристики +20 °C

Номинальное напряжение	30 В
Ток	2 А на контакт сигнала, полный ток 9 А
сопротивление изоляции	$\geq 10^8$ Ом
прямое сопротивление	≤ 5 мОм

Механические и химические свойства

Радиус изгиба (стационарная установка)	$\geq 5 \times \varnothing$
Радиус изгиба (гибкое применение)	$\geq 15 \times \varnothing$
в состоянии покоя	-40 °C...+85 °C

схема



Проводка

Порт/контакт	C1/2	C1/4	C2/2	C2/4	C3/2	C3/4	C4/2	C4/4
Фланцевый соединитель M23	7	15	4	5	8	16	14	3
Кабель	Желто-зеленый/розовый	Белый	Красный/синий	Зеленый	Белый/зеленый	Желтый	Коричневый/зеленый	Серый

Порт/контакт	C5/2	C5/4	C6/2	C6/4
Фланцевый соединитель M23	9	17	13	2
Кабель	Белый/желтый	Розовый	Желтый/коричневый	Красный

Питание C1-C8	24 В	0 В	РЕ
Фланцевый соединитель M23	19	6	12
Кабель	Коричневый	Синий	ЗЕЛ./ЖЕЛТ.

Объем поставки

Устройство	Количество	Описание
Соединительные коробки	1	Распределительная пассивная коробка для исполнительных устройств/датчиков
VS-M12-BK	2	Заглушка для розетки M12
KS9/20	7	Маркировки

Аксессуары

Ident-No	Обозначение	Описание
6900196	СК19-0	Розетка разборная M23, 19-конт., прямая
6930225	CS19-0	Вилка разборная M23, 19-конт., прямая
6625616	RKC5T-2-RSC5T/TXL	Кабель исполнительного устройства/датчика, розетка M12 - вилка M12, прямые, 5-конт., 2 м*
6936055	VS-M12-BK	Заглушка для розетки M12
8015002	KS9/20	Маркировки

* #####