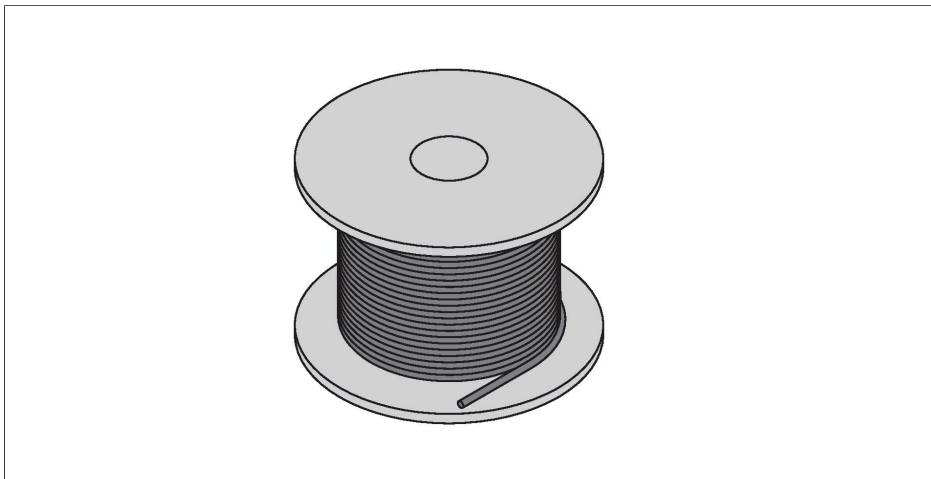


CABLE5X0.34-SH-PVC-BK-500M/TEL

Соединители кабельные для датчиков и актуаторов, ПВХ – кабель в бухтах

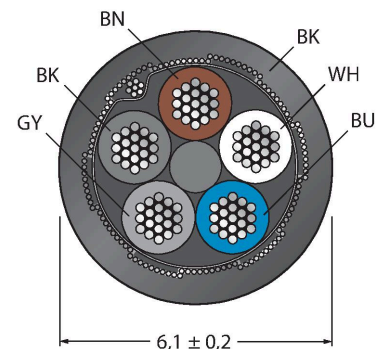


Характеристики



- Материал оболочки: ПВХ, экранированный
- Цвет оболочки: черный
- Хим. стойкие и маслостойкие
- Огнестойкость
- Устойчивость к кислотам и щелочам
- Устойчивость к микробам и гидролизу
- Не содержит LABS
- Сертификат: cULus
- Соответствие директиве RoHS
- Степень защиты: IP67
- Длина кабеля: 500 м

Сечение кабеля



Технические характеристики

Тип	CABLE5X0.34-SH-PVC-BK-500M/TEL
ID №	6627975
Кол-во контактов	5
Кабель	
Диаметр кабеля	Ø Ø 6.1 мм± 0.20
Длина кабеля	500 м
Оболочка кабеля	PVC (ПВХ), Черный
Изоляция жил	PVC (ПВХ)
Ядро поперечного сечения	5 x 0.34 мм ²
Расположение жил в многожильном проводе	42 x 0.1 мм
Цвета проводов	BN, WH, BU, BK, GY
Электрические характеристики +20 °C	
Напряжение пробоя	2000 В
Ток	4 А
сопротивление изоляции	> 30.5 МОм/км
прямое сопротивление	макс. 57 Ом/км
Механические и химические свойства	
Радиус изгиба (стационарная установка)	≥ 5 x Ø
Радиус изгиба (гибкое применение)	≥ 10 x Ø
в состоянии покоя	-40 °C...+105 °C
в движении.....	0 °C...+80 °C