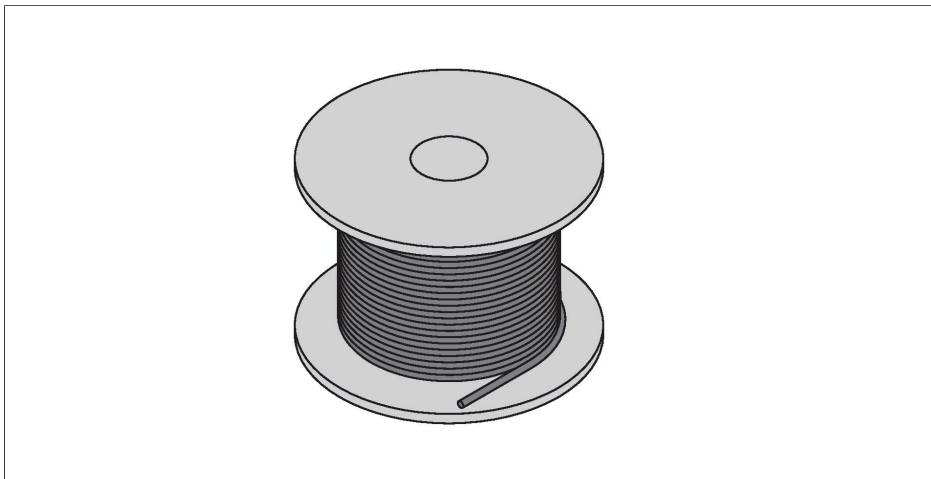


CABLE4X0.34-XX-PUR-BK-100M/TXL

Соединитель кабельный для датчиков и актуаторов, ПУР – Кабель в бухтах

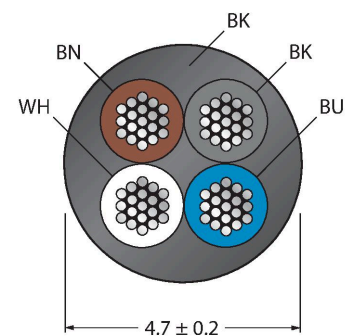


Характеристики



- 4-контакт.
- Материал оболочки: PUR (ПУР)
- Цвет оболочки: черный
- Для использования в подвижных треках
- Устойчивость к воздействию химических веществ, масел, УФ-излучения
- Огнестойкость (FT2 в соответствии с UL 1581, IEC 60332-2-2)
- Не содержит галогена, пластмасс на основе кремния, ПВХ и веществ, ослабляющих адгезию лакокрасочных покрытий
- Устойчивость к абразивным воздействиям
- Сертификат: cULus
- Соответствие директиве RoHS
- Степень защиты: IP67, IP69K
- Длина кабеля: 100 мм

Сечение кабеля



Технические характеристики

Тип	CABLE4X0.34-XX-PUR-BK-100M/TXL
ID №	6627994
Кол-во контактов	4
Кабель	
Диаметр кабеля	Ø Ø 4.7 мм± 0.20
Длина кабеля	100 м
Оболочка кабеля	PUR (ПУР), Черный
Изоляция жил	PP (ПОЛИПРОПИЛЕН)
Ядро поперечного сечения	4 x 0.34 мм ²
Расположение жил в многожильном проводе	42 x 0.1 мм
Цвета проводов	BN, WH, BU, BK
Электрические характеристики +20 °C	
Напряжение пробоя	2000 В
Ток	4 А
сопротивление изоляции	> 30.5 МОм/км
прямое сопротивление	макс. 57 Ом/км
Механические и химические свойства	
Радиус изгиба (стационарная установка)	≥ 5 x Ø
Радиус изгиба (гибкое применение)	≥ 10 x Ø
Связанные циклы	≥ 5 миллион
Допустимое ускорение	макс. 5 м/с ²
Допустимая траектория, горизонт.	5 м (при 5 м/с ²)
Допустимая траектория, горизонт.	2 м (при 5 м/с ²)

Технические характеристики

Допустимая скорость отката	3.3 м/с
Скручивание	± 180 °/м
в состоянии покоя	-50 °C...+80 °C
в движении.....	-25 °C...+80 °C
Скользкий кабель	-25 °C...+60 °C

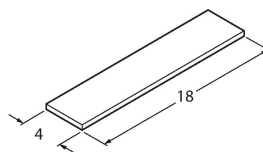
Аксессуары

TORQUE-WRENCH-SET-AS 6936170



Комплект ключей; рукоятки с регулируемым моментом 0,4-1,0 Нм, ключ для M8 (SW9), рожковый ключ для M12 (SW 14)

BLANK-LABEL-FOR-CORDSETS-TEL-TXL 6936206



Этикетка для кабелей TEL и TXL, длина: 18 мм, высота: 4 мм, материал: поликарбонат (ПК), цвет: белый, не содержит галогенов, огнестойкий