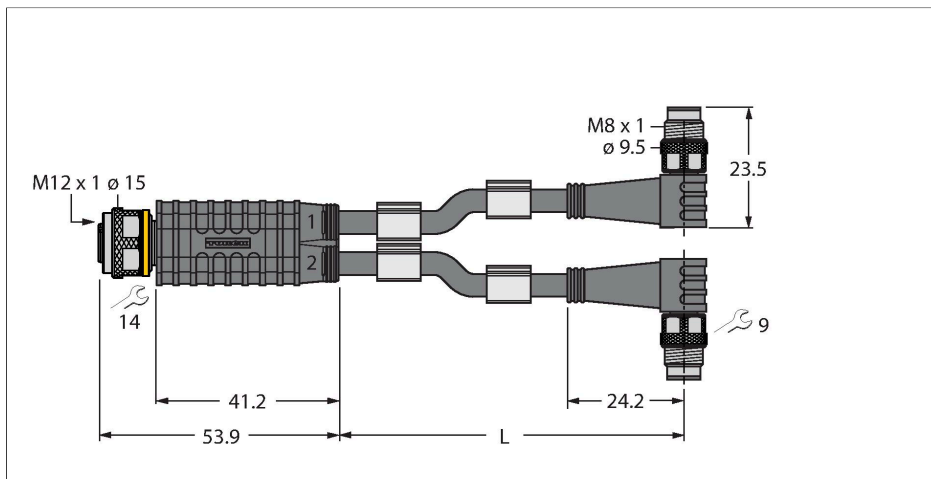


VBRK4.4-2PSW3M-2/2/TXL

2-портовые системы соединения – Y-разветвитель с кабелем, гнездовой разъем M12 × 1 – 2 штекерных разъема M8 × 1



Характеристики

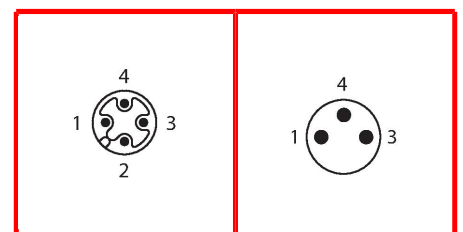
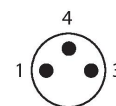


- Материал оболочки: ПУР
- Цвет оболочки: черный
- Для использования в подвижных треках
- Устойчивость к воздействию химических веществ, масел, УФ-излучения
- Огнестойкость (FT2 в соответствии с UL 1581, IEC 60332-2-2)
- Не содержит галогена, пластмасс на основе кремния, ПВХ и веществ, ослабляющих адгезию лакокрасочных покрытий
- Устойчивость к абразивным воздействиям
- Соответствие директиве RoHS
- Степень защиты: IP67
- 4/3-контактн.
- Длина кабеля: 2,0/2,0 м

Технические характеристики

| | |
|---------------------------------------|--|
| Тип | VBRK4.4-2PSW3M-2/2/TXL |
| ID № | 6630405 |
| Соединительная коробка вводов/выводов | 2 |
| Разъем А | Гнездовой разъем, M12 × 1, Прямой |
| Кол-во контактов | 4 |
| Контакты | Металл, CuZn, Позолоченные |
| Подложка контактов | Пластмасса, TPU, Черный |
| Ручка | Пластмасса, TPU (УРЕТАНОВЫЙ ТЕРМОПЛАСТИК), Черный |
| Соединительная гайка/винт | Латунь, CuZn, С никелевым покрытием |
| Механический срок службы | > 100 Циклы коммутации |
| Степень загрязненности | 3 |
| Класс защиты | IP67, Только в затянутом состоянии |
| Разъем В | 2 штекерных разъема, M8 × 1, Угловой |
| Кол-во контактов | 3 |
| Контакты | Металл, CuZn, Позолоченные |
| Подложка контактов | Пластмасса, TPU, Черный |
| Ручка | Пластмасса, TPU (УРЕТАНОВЫЙ ТЕРМОПЛАСТИК), Черный |
| Соединительная гайка/винт | Латунь, CuZn, С никелевым покрытием |
| Момент затяжки | 0.5 ... 0.6 Нм (соблюдайте макс. значения крутящего момента!) |
| Механический срок службы | > 100 Циклы коммутации |
| Степень загрязненности | 3 |

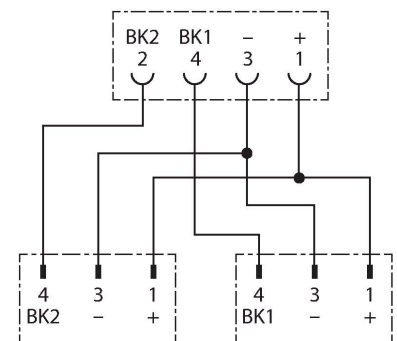
Назначение контактов



Конфигурация контактов

Технические характеристики

| | |
|--|------------------------------------|
| Класс защиты | IP67, Только в затянутом состоянии |
| Диаметр кабеля | Ø Ø 4.3 мм± 0.20 |
| Длина кабеля | 2 м 2 м |
| Оболочка кабеля | PUR (ПУР), Черный |
| Изоляция жил | PP (ПОЛИПРОПИЛЕН) |
| Ядро поперечного сечения | 3 x 0.34 мм ² |
| Расположение жил в многожильном проводе | 42 x 0.1 мм |
| Цвета проводов | BN, BU, BK |
| Электрические характеристики +20 °С | |
| Номинальное напряжение | 48 В |
| Напряжение пробоя | 2000 В |
| Ток | 4 А |
| сопротивление изоляции | > 30.5 МОм/км |
| прямое сопротивление | макс. 57.5 Ом/км |
| Механические и химические свойства | |
| Макс.нагрузка на растяжение (стат.) | ≤ 50 Н/мм ² |
| Макс.нагрузка на растяжение (динам.) | ≤ 20 Н/мм ² |
| Радиус изгиба (стационарная установка) | ≥ 5 x Ø |
| Радиус изгиба (гибкое применение) | ≥ 10 x Ø |
| Связанные циклы | ≥ 5 миллион |
| Допустимое ускорение | макс. 5 м/с ² |
| Допустимая траектория, горизонт. | 5 м (при 5 м/с ²) |
| Допустимая скорость отката | 3.3 м/с |
| Скручивание | ± 180 °/м |
| в состоянии покоя | -50 °С...+80 °С |
| в движении..... | -25 °С...+80 °С |
| Скользящий кабель | -25 °С...+60 °С |



Аксессуары

TORQUE-WRENCH-SET-AS 6936170

Комплект ключей; рукоятки с регулируемым моментом 0,4-1,0 Нм, ключ для M8 (SW9), рожковый ключ для M12 (SW 14)

BLANK-LABEL-FOR-CORDSETS-TEL-TXL 6936206

Этикетка для кабелей TEL и TXL, длина: 18 мм, высота: 4 мм, материал: поликарбонат (ПК), цвет: белый, не содержит галогенов, огнестойкий