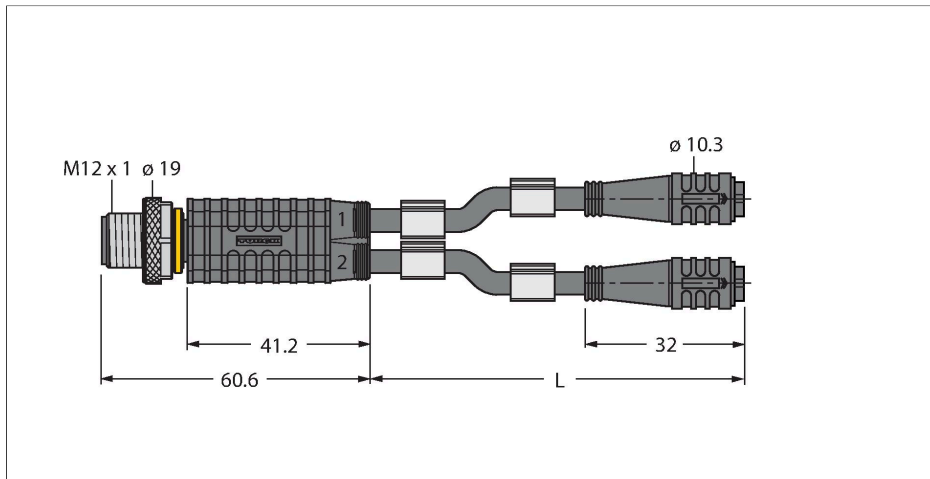


VBRS4.4-2PKG3Z-2/2/TXL

2-портовые системы соединения – Y-разветвитель с кабелем, штекерный разъем M12 x 1 - 2 гнездовых разъема Ø 8 мм (с защитой от стягивания)



Характеристики

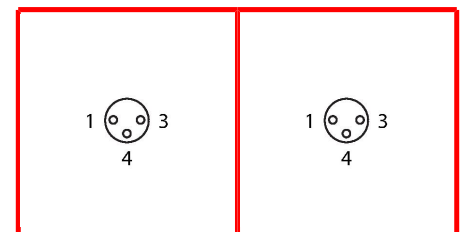
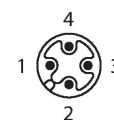


- Материал оболочки: ПУР
- Цвет оболочки: черный
- Для использования в подвижных треках
- Устойчивость к воздействию химических веществ, масел, УФ-излучения
- Огнестойкость (FT2 в соответствии с UL 1581, IEC 60332-2-2)
- Не содержит галогена, пластмасс на основе кремния, ПВХ и веществ, ослабляющих адгезию лакокрасочных покрытий
- Устойчивость к абразивным воздействиям
- Соответствие директиве RoHS
- Степень защиты: IP67
- 4/3-контакты.
- Длина кабеля: 2,0/2,0 м

Технические характеристики

Тип	VBRS4.4-2PKG3Z-2/2/TXL
ID №	6630459
Соединительная коробка вводов/выводов	2
Разъем А	Штекерный разъем, M12 × 1, Прямой
Кол-во контактов	4
Контакты	Металл, CuZn, Позолоченные
Подложка контактов	Пластмасса, TPU, Черный
Ручка	Пластмасса, TPU (УРЕТАНОВЫЙ ТЕРМОПЛАСТИК), Черный
Соединительная гайка/винт	Латунь, CuZn, С никелевым покрытием
Момент затяжки	0.8 ... 1 Нм (соблюдайте макс. значения крутящего момента!)
Механический срок службы	> 100 Циклы коммутации
Степень загрязненности	3
Класс защиты	IP67, Только в затянутом состоянии
Разъем В	2 гнездовых разъема, Ø 8 мм, Прямой
Кол-во контактов	3
Контакты	Металл, CuZn, Позолоченные
Подложка контактов	Пластмасса, TPU, Черный
Ручка	Пластмасса, TPU (УРЕТАНОВЫЙ ТЕРМОПЛАСТИК), Черный
Уплотнитель	Пластмасса, FPM/FKM
Механический срок службы	> 100 Циклы коммутации
Степень загрязненности	3

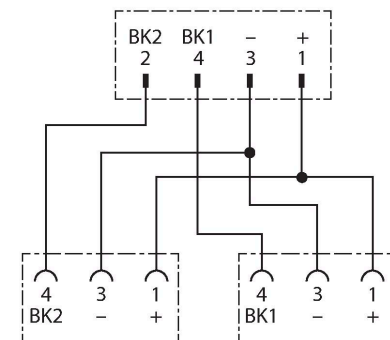
Назначение контактов



Конфигурация контактов

Технические характеристики

Класс защиты	IP67, Только в затянутом состоянии
Диаметр кабеля	Ø Ø 4.3 мм± 0.20
Длина кабеля	2 м 2 м
Оболочка кабеля	PUR (ПУР), Черный
Изоляция жил	PP (ПОЛИПРОПИЛЕН)
Ядро поперечного сечения	3 x 0.34 мм ²
Расположение жил в многожильном проводе	42 x 0.1 мм
Цвета проводов	BN, BU, BK
Электрические характеристики +20 °C	
Номинальное напряжение	60 В
Напряжение пробоя	2000 В
Ток	4 А
сопротивление изоляции	> 30.5 МОм/км
прямое сопротивление	макс. 57.5 Ом/км
Механические и химические свойства	
Макс.нагрузка на растяжение (стат.)	≤ 50 Н/мм ²
Макс.нагрузка на растяжение (динам.)	≤ 20 Н/мм ²
Радиус изгиба (стационарная установка)	≥ 5 x Ø
Радиус изгиба (гибкое применение)	≥ 10 x Ø
Связанные циклы	≥ 5 миллион
Допустимое ускорение	макс. 5 м/с ²
Допустимая траектория, горизонт.	5 м (при 5 м/с ²)
Допустимая скорость отката	3.3 м/с
Скручивание	± 180 °/м
в состоянии покоя	-50 °C...+80 °C
в движении.....	-25 °C...+80 °C
Скользкий кабель	-25 °C...+60 °C



Аксессуары

TORQUE-WRENCH-SET-AS 6936170

Комплект ключей; рукоятки с регулируемым моментом 0,4-1,0 Нм, ключ для M8 (SW9), рожковый ключ для M12 (SW 14)

BLANK-LABEL-FOR-CORDSETS-TEL-TXL 6936206

Этикетка для кабелей TEL и TXL, длина: 18 мм, высота: 4 мм, материал: поликарбонат (ПК), цвет: белый, не содержит галогенов, огнестойкий