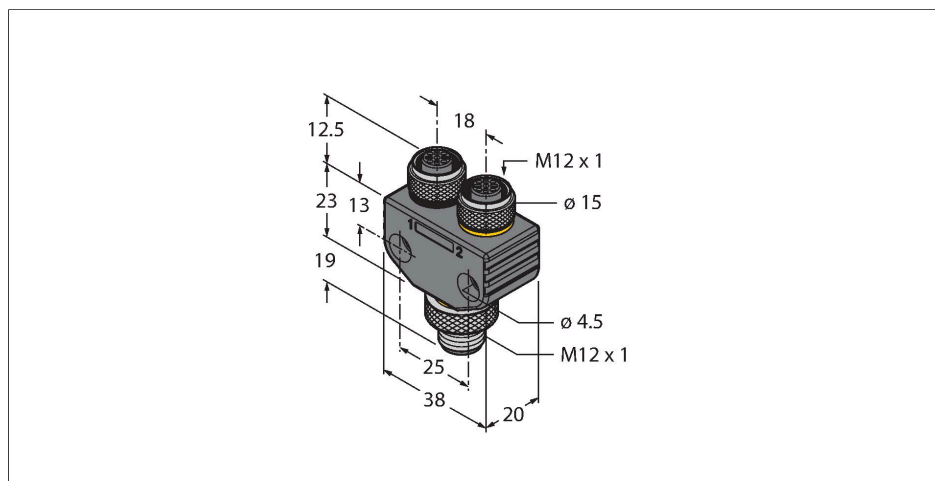


VB2-FSM4.4-2FKM4.4/S381

2-портовые системы соединения – Y-разветвитель без кабеля, штекерный разъем - 2 гнездовых разъема

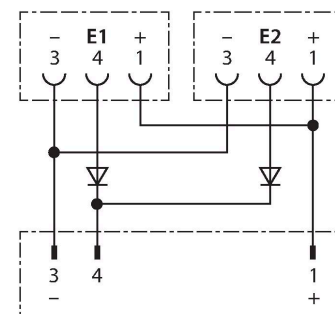
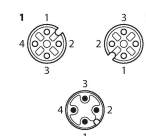


Характеристики



- Штекерный разъем M12, 4-конт.
- Гнездовой разъем M12, 4-конт.
- Соответствие директиве RoHS
- Степень защиты: IP67
- С блокирующим диодом

Назначение контактов



Технические характеристики

Тип	VB2-FSM4.4-2FKM4.4/S381
ID №	6930564
Соединительная коробка вводов/выводов	2
Разъем А	Штекерный разъем, 2 гнездовых разъема, M12 × 1
Кол-во контактов	4
Контакты	Латунь, CuZn, Позолоченные
Подложка контактов	Пластмасса, TPU, Черный
Ручка	Пластмасса, TPU (УРЕТАНОВЫЙ ТЕРМОПЛАСТИК), Черный
Соединительная гайка/винт	Латунь, CuZn, С никелевым покрытием
Уплотнитель	Пластмасса, FPM/FPM
Момент затяжки	0.8 ... 1 Нм (соблюдайте макс. значения крутящего момента!)
Механический срок службы	> 100 Циклы коммутации
Класс защиты	IP67, Только в затянутом состоянии
Разъем В	M12 × 1
Электрические характеристики +20 °C	
Номинальное напряжение	250 В
Ток	4 А
сопротивление изоляции	≥ 10 ⁸ Ом
прямое сопротивление	≤ 5 мОм
в движении.....	-30 °C...+90 °C

Аксессуары

WRENCH-FW/SIZE 17MM

6936175



TORQUE-WRENCH-SET-AS

6936170



Комплект ключей; рукоятки с регулируемым моментом 0,4-1,0 Нм, ключ для M8 (SW9), рожковый ключ для M12 (SW 14)