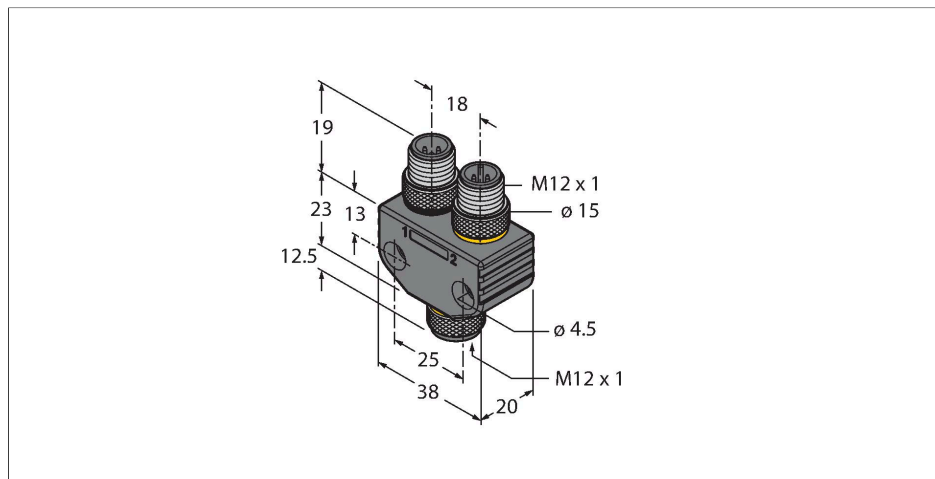


VB2-FKM5-2FSM4.4

2-портовые системы соединения – Y-разветвитель без кабеля, гнездовой разъем M12 × 1 - 2 разъема M12 × 1 штекерный разъем

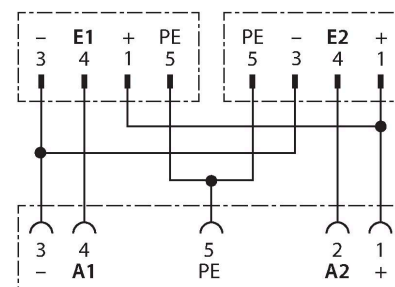
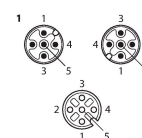


Характеристики



- Гнездовой разъем M12, 5-конт.
- Штекерный разъем M12, 4-конт.
- Соответствие директиве RoHS
- Степень защиты: IP67

Назначение контактов



Технические характеристики

Тип	VB2-FKM5-2FSM4.4
ID №	6934914
Соединительная коробка вводов/выводов	2
Разъем А	Гнездовой разъем, 2 штекерных разъема, M12 × 1
Кол-во контактов	5/4
Контакты	Латунь, CuZn, Позолоченные
Подложка контактов	Пластмасса, TPU, Черный
Ручка	Пластмасса, TPU (УРЕТАНОВЫЙ ТЕРМОПЛАСТИК), Черный
Соединительная гайка/винт	Латунь, CuZn, С никелевым покрытием
Уплотнитель	Пластмасса, FPM/FPM
Момент затяжки	0.8 ... 1 Нм (соблюдайте макс. значения крутящего момента!)
Механический срок службы	> 100 Циклы коммутации
Степень загрязненности	3/2
Класс защиты	IP67, Только в затянутом состоянии
Разъем В	M12 × 1
Электрические характеристики +20 °C	
Номинальное напряжение	48 В
Ток	4 А
сопротивление изоляции	≥ 10 ⁸ Ом
прямое сопротивление	≤ 5 мОм

Технические характеристики

Механические и химические свойства

в движении..... -30 °C...+90 °C

Аксессуары

TORQUE-WRENCH-SET-AS

6936170



Комплект ключей; рукоятки с регулируемым моментом 0,4-1,0 Нм, ключ для M8 (SW9), рожковый ключ для M12 (SW 14)