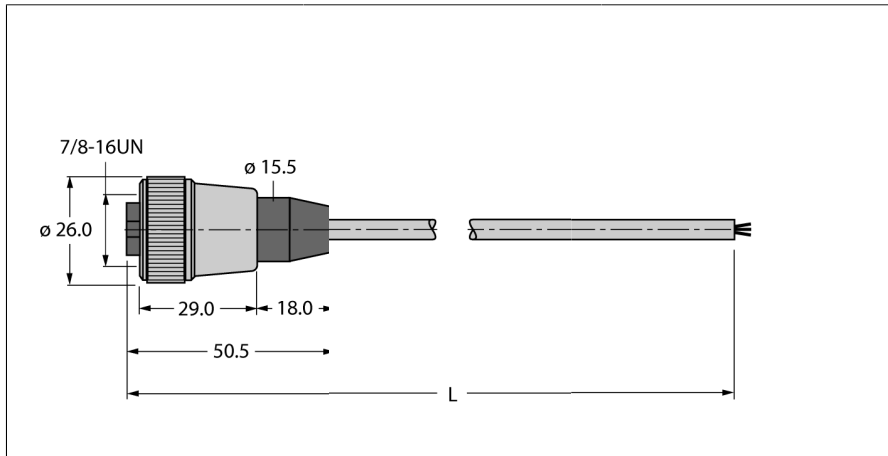
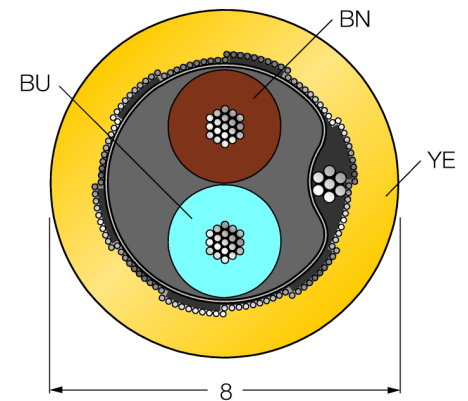


**кабель фильдбас для системы фильдбас
в соответствии с IEC61158-2, 4-полярный
RKV-FBY49YE-15M/5D**

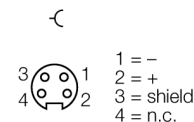


- кабели Fieldbus , типа A , IEC 61158-2
- оболочка кабеля PVC, цвет желтый
- устойчив к нефти, газу и солнечному свету
- диапазон температур -40... +75 °C
- Поперечное сечение кабеля: 18/7 AWG (0.8 мм²)
- Open end
- прямой разъем "папа" 7/8", нержавеющая сталь
- Длина кабеля 15 м

Сечение кабеля



Назначение контактов слева



Тип	RKV-FBY49YE-15M/5D
Идент. №	8900434
Разъем А	Гнездовой разъем, 7/8", Прямой
Кол-во контактов	4
Контакты	Металл, CuZn, Позолоченные
Подложка контактов	Пластмасса, TPU, Черный
Ручка	Пластмасса, PUR (ПУР), Черный
Класс защиты	IP67, Только в затянутом состоянии
Диаметр кабеля	Ø 8— 0.30мм
Длина кабеля	15 м
Оболочка кабеля	PVC (ПВХ), Желтый
Экран	Покрытая пластиком алюминиевая фольга, металл с внешней стороны, обеспечивает контакт с дренажирующим проводом и проводом с луженой медной оплеткой
Радиус изгиба (стационарная установка)	≥ 5 x Ø
Изоляция жил	Полиэтиленовая (PE) пена, полиэтиленовая (PE) оболочка
Цвета проводов	BN, BU
Ядро поперечного сечения	2 x 0.8
DC устойчивость (петля)	43.6 Ом/км
Противодействие	ном. 9 /км
Ном. Полное сопротивление	100 ± 20 Ω (31.25 kBit/s)
работоспособность	ном. 60 nF/км
Емкостное заземление	макс. 2 nF/км
Увлажнение	макс. 3.0 dB/км (с f = 39 kHz]
Фазовый сдвиг	макс. 1.7 μs/км (7.9 кГц - 39 кГц)
ном. индуктивность	ном. 0.7 мГц/км
Номинальное напряжение	300 В
Температура окружающей среды	
в состоянии покоя	-40...+75°C
в движении.....	-5...+50°C
Устойчивость к УФ-излучению	в соответствии с UL 1581, раздел 1200
жироустойчивость	в соответствии с ICEA S61-552
огнестойкий	в соответствии с IEC 60332-3