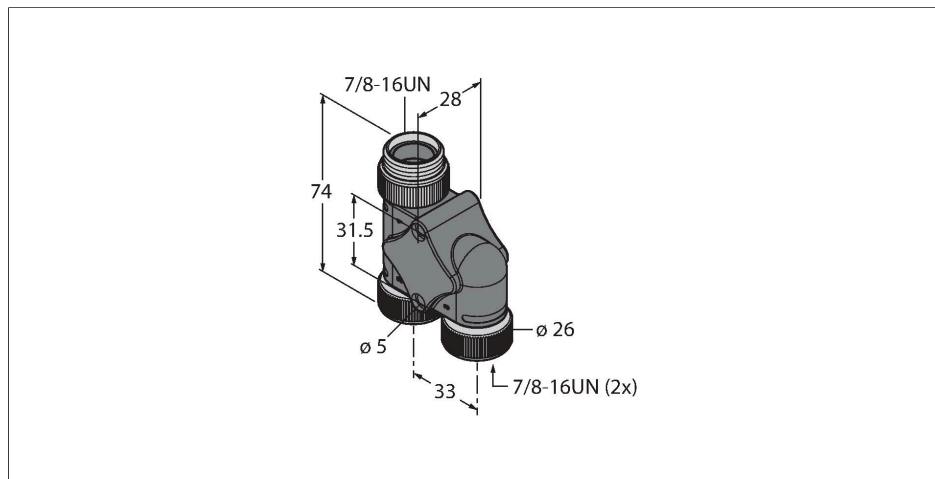


# XSH-RSM-2RKM 57

## 2-портовые системы соединения – Н-разветвитель без кабеля для CAN (DeviceNet, CANopen)

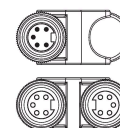


### Характеристики

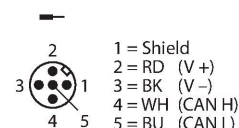


- Разъем 7/8 дюйма
- Штекерный разъем – 2 × гнездовых разъема, 5-конт.
- Параллельное соединение
- Соответствие директиве RoHS
- Степень защиты: NEMA 1, 3, 4, 6P и IEC IP67

### Назначение контактов

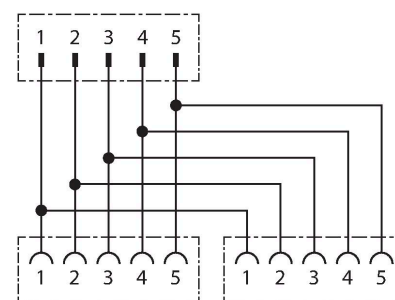


### Конфигурация контактов



### Конфигурация контактов

### схема



### Технические характеристики

Тип	XSH-RSM-2RKM 57
ID №	U2-23663
Соединительная коробка вводов/выводов	2
Разъем А	Штекерный разъем, 2 гнездовых разъема, 7/8"
Кол-во контактов	5
Контакты	Латунь, CuZn, Позолоченные
Подложка контактов	Пластмасса, TPU, Синий
Ручка	Пластмасса, TPU (УРЕТАНОВЫЙ ТЕРМОПЛАСТИК), Черный
Соединительная гайка/винт	Латунь, CuZn, С никелевым покрытием
Механический срок службы	> 100 Циклы коммутации
Класс защиты	IP67, Только в затянутом состоянии
<b>Электрические характеристики +20 °C</b>	
Номинальное напряжение	600 В
Ток	9 А
в движении.....	-40 °C...+105 °C