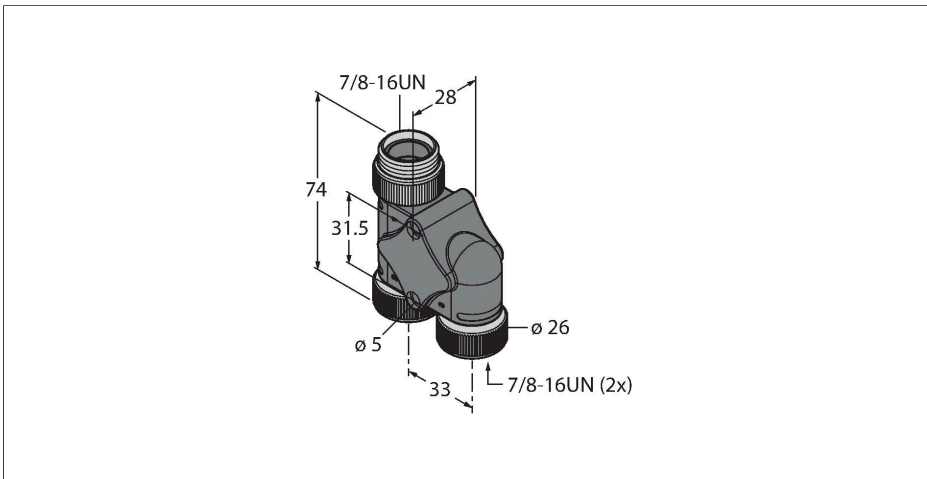


XSH-RSM-2RKM 20

2-портовые системы соединения – Н-разветвитель без кабеля

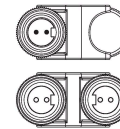


Характеристики



- Разъем 7/8 дюйма
- Штекерный разъем – 2 × гнездовых разъема, 2-конт.
- Параллельное соединение
- Сертификат cULus
- Соответствие директиве RoHS
- Степень защиты: NEMA 1, 3, 4, 6P и IEC IP67

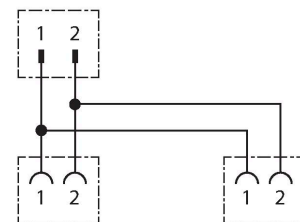
Назначение контактов



Конфигурация контактов

Конфигурация контактов

схема



Технические характеристики

Тип	XSH-RSM-2RKM 20
ID №	U2-23664
Соединительная коробка вводов/выводов	2
Разъем А	Штекерный разъем, 2 гнездовых разъема, 7/8"
Кол-во контактов	2
Контакты	Латунь, CuZn, Позолоченные
Подложка контактов	Пластмасса, TPU, Черный
Ручка	Пластмасса, TPU (УРЕТАНОВЫЙ ТЕРМОПЛАСТИК), Черный
Соединительная гайка/винт	Латунь, CuZn, С никелевым покрытием
Механический срок службы	> 100 Циклы коммутации
Класс защиты	IP67, Только в затянутом состоянии
Электрические характеристики +20 °C	
Номинальное напряжение	600 В
Ток	9 А
в движении.....	-40 °C...+105 °C
Примечание:	