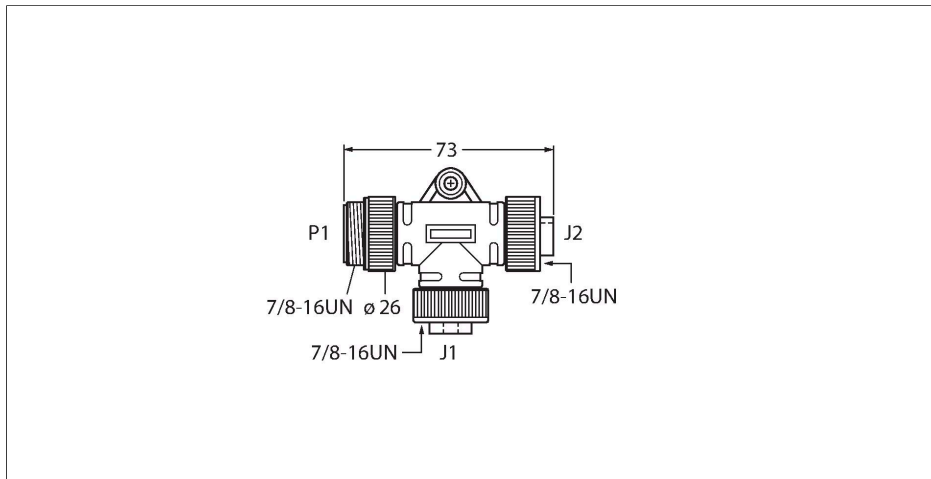


# RSM 50-RKM 40-RKM 50/CS16132

## 2-портовые системы соединения – Т-разветвитель без кабеля

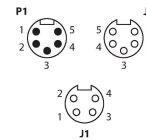


### Характеристики



- 7/8 дюйма
- Штекерный разъем - гнездовой разъем - гнездовой разъем, 5/4/5-конт.
- Степень защиты: IP67

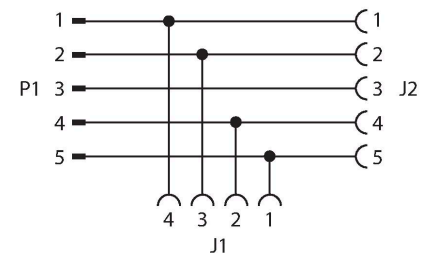
### Назначение контактов



### Конфигурация контактов

### Конфигурация контактов

### схема



### Технические характеристики

Тип	RSM 50-RKM 40-RKM 50/CS16132
ID №	U2-29563
Соединительная коробка вводов/выводов	2
Разъем А	7/8"
Контакты	Латунь, CuZn, Позолоченные
Подложка контактов	Пластмасса, TPU, Черный
Ручка	Пластмасса, TPU (УРЕТАНОВЫЙ ТЕРМОПЛАСТИК), Желтый
Соединительная гайка/винт	Латунь, CuZn, С никелевым покрытием
Уплотнитель	Пластмасса, FPM/FPM
Механический срок службы	> 100 Циклы коммутации
Степень загрязненности	3
Класс защиты	IP67, Только в затянутом состоянии
Разъем В	7/8 дюйма
Электрические характеристики +20 °C	
Номинальное напряжение	250 В
Ток	9 А
сопротивление изоляции	≥ 10 <sup>8</sup> Ом
прямое сопротивление	≤ 5 мОм
в движении.....	-40 °C...+105 °C